

KÖBER SRL SUCURSALA VADURI



MANUAL UTILIZARE

CENTRALA TERMICA MURALA

C32SPV24MEFB

C32SPV31MEFB

C32SPV24MEC

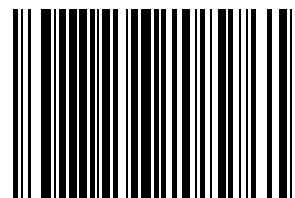
C32SPV31MEC

Imaginea este cu caracter de prezentare. Produsul poate sa aiba un aspect usor diferit in functie de modelul, de zona si perioada de achizitie.



CE 2726 18

KÖBER SRL, Vaduri nr.25, comuna Alexandru cel Bun, Neamt 617511, România
Tel.: +40.233.24.17.46, 233.24.19.33, Fax: +40.233.24.19.29
www.motan.ro



PM002516

Contents

1	Instructiuni de securitate si simboluri	4
1.1	Valabilitatea instructiunilor	4
1.2	Marcajul CE.....	4
1.3	Utilizarea conform destinatiei.....	4
1.4	Eticheta de produs	4
2	DESCRIEREA CENTRALEI	5
2.1	Structura centralelor tip C32SPV24MEFB - tiraj fortat; C32SPV24MEC - tiraj natural; versiuni echipate cu:	5
2.2	Structura centralelor tip C32SPV24MEFB-PV1 - tiraj fortat, versiune echipata cu:	6
2.3	Structura centralelor tip C32SPV31MEFB - tiraj fortat; C32SPV31MEC - tiraj natural; versiuni echipate cu:	7
2.4	Caracteristici tehnice si functionale	8
3	INSTRUCTIUNI DE SIGURANTA	10
3.1	Indicatii de siguranta	10
3.1.1	Instalarea si reglarea	10
3.1.2	Miros de gaz	10
3.1.3	Modificarile in zona adiacenta a aparatului de incalzire	10
4	Montajul	10
4.1	Despachetarea produsului.....	10
4.2	Setul de montaj	10
4.3	Dimensiuni de gabarit si pozitie montaj.....	11
4.3.1	Locul de instalare	11
4.3.2	Distantele minime necesare /spatiile libere pentru montaj	12
4.4	Fixarea centralei pentru versiunile de centrala cu schimbator primar cupru.....	13
4.5	Fixarea centralei pentru versiunea de centrala cu schimbator primar inox, C32SPV24MEFB-PV1.....	13
5	INSTALAREA	14
5.1	Conditii pentru instalarea centralei.....	14
5.1.1	Indicatii in instalare	14
5.1.2	Indicatii de protectie a centralei in vederea pastrarii garantiei	14
5.2	Racordul de gaz.....	14
5.3	Racordarea centralei la instalatia de incalzire	15
5.4	Racordarea centralei la circuitul de apa calda menajera	15
5.5	Racordul supapei de siguranta	16
5.6	Tubulatura de admisie/evacuare aer/gaze arse	16
5.6.1	Utilizare kit coaxial - fig. 5.2 centralele cu tiraj fortat	16
5.6.2	Racordul pentru centralele cu tiraj natural.....	17
5.7	Legarea la reseaua electrica.....	17
5.8	Umplerea si golirea instalatiei.....	18
6	INSTRUCTIUNI DE OPERARE - INTERFATA CU UTILIZATORUL	19
6.1	Panoul de comanda LMC1112 - echipeaza versiunile de centrale cu schimbator primar cupru	19
6.2	Descrierea functiilor si contextelor grafice afisate de panoul de comanda LMC1112	20
6.2.1	Context grafic - Afisare eroarea E88.....	20
6.2.2	Functia LIGHT.....	20
6.2.3	Context grafic - pornire centrala.....	20
6.2.4	Context grafic - Stand-by.....	20
6.2.5	Context grafic - stare eroare	20
6.2.6	Context grafic - stare asteptare.....	20
6.2.7	Context grafic - stare de functionare	20
6.2.8	Context grafic - reglare parametri de functionare	21
6.2.9	Context grafic - Submeniul service.....	21
6.2.10	Context grafic - Functia CONFORT.....	21
6.2.11	Context grafic - Activarea functiei VTP - Verificare Tehnica Periodica	21
6.3	Panoul de comanda LMC1112-C15 - echipeaza versiunile de centrale cu schimbator primar inox	22
6.4	Descrierea functiilor si contextelor grafice afisate de panoul de comanda LMC1112-C15	22
6.4.1	Context grafic - Afisare eroarea E88.....	22
6.4.2	Functia LIGHT.....	23
6.4.3	Context grafic - pornire centrala.....	23
6.4.4	Context grafic - Stand-by.....	23
6.4.5	Context grafic - stare eroare	23
6.4.6	Context grafic - stare asteptare.....	23
6.4.7	Context grafic - stare de functionare	23
6.4.8	Context grafic - reglare parametri de functionare	24
6.4.9	Context grafic - Submeniul service.....	24
6.4.10	Context grafic - Functia CONFORT.....	24
6.4.11	Context grafic - Activarea functiei VTP - Verificare Tehnica Periodica	24
7	PUNEREA IN FUNCTIUNE SI UTILIZAREA CENTRALEI	25
7.1	Lucrarile de Punere in functiune.....	25
7.2	Pornirea centralei.....	25
7.2.1	Pornirea centralei pentru panoul de comanda LMC1112, la versiunile de centrale echipate cu schimbator cupru	25
7.2.2	Pornirea centralei pentru panoul de comanda LMC1112-C15, la versiunile de centrale echipate cu schimbator inox.....	26
7.3	Functionarea in regim de apa calda menajera.....	26
7.4	Functionarea in regim de termoficare	27
7.5	Functii presetate privind siguranta centralei	27
7.6	Oprirea centralei in conditii de siguranta	27

7.7	Instruirea utilizatorului	28
7.8	Conditii de calitate si garantie	28
8	INSPECTIA SI INTRETINEREA	29
8.1	Intervalele de inspectie si intretinere	29
8.2	Lucrarile de intretinere.....	29
9	DESCRIEREA ERORILOR SI MODUL DE DEPANARE AL ACESTORA	30
10	ANEXE.....	32
10.1	Schite necesare montarii si punerii in functiune.....	32
10.2	Distante minime recomandate pentru montarea kitului coaxial.....	33
10.3	Caracteristica hidraulica a pompei ERP (EEI≤0,2)	33
10.4	Caracteristica hidraulica a pompei non-ERP (pentru centrale care se vand in state membre non-UE)	34
10.5	Scheme de functionare acoperite de garantie.....	35
10.5.1	Incalzire centrala cu radiatoare si preparare apa calda menajera in regim instant.....	35
10.5.2	Incalzire centrala prin pardoseala si preparare apa calda menajera in regim instant , valabile exclusiv la versiunile de centrala echipate cu schimbator primar cupru	35
10.5.3	Incalzire centrala cu radiatoare si preparare apa calda menajera cu acumulare (boiler cu acumulare)	36
10.5.4	Incalzire centrala prin pardoseala si preparare apa calda menajera cu acumulare (boiler cu acumulare) , valabile exclusiv la versiunile de centrala echipate cu schimbator primar cupru.....	36

1 Instrucțiuni de securitate și simboluri

La instalarea centralei, vă rugăm să respectați instrucțiunile de securitate din acest manual!

Acest manual este proprietatea KÖBER S.R.L.-SUCURSALA VADURI. Este interzisă copierea sau reproducerea sau fără aprobarea scrisă a KÖBER S.R.L.-SUCURSALA VADURI. Manualul trebuie păstrat astfel încât să fie disponibil în orice moment.

În cele ce urmează, sunt explicitate simbolurile utilizate în text:



Pericol! - pericol direct pentru integritatea corporală și pentru viață.



Pericol! - pericol de moarte prin electrocutare.



Atenție! - situație potențial periculoasă pentru produs și mediu.



Indicație! - informații și indicații utile. Acest simbol indică o activitate necesară.

1.1 Valabilitatea instrucțiunilor

Aceste instrucțiuni sunt valabile exclusiv pentru centralele tip **C32SPV24MEFB; C32SPV31MEFB; C32SPV24MEC; C32SPV31MEC inclusiv versiunile lor.**

Unde:

C32 – familia de centrale

S – cu producerea apei calde menajere în regim „instant” (fără acumulare);

P – cu pompa;

V – cu vas de expansiune închis;

24, respectiv 31 – puterea nominală maximă pe care o poate furniza centrala, în kW;

M – arzătorul este alimentat de o valvă cu modulare continuă;

E – aprinderea și controlul existenței flăcării se face electronic;

F – evacuarea forțată a gazelor de ardere cu ajutorul ventilatorului;

B – ventilatorul cu turată constantă;

C – tiraj natural, fără ventilator;



Centrala este proiectată pentru a utiliza gaze din clasele: G20, G25, G25.1, G30/G31 așa cum este specificat și pe eticheta produs.



Tipul de gaz pentru care este reglat aparatul este G20.

Atenție!

Utilizarea altui tip de gaz este interzisă.

1.2 Marcajul CE

Marcajul CE aplicat pe acest produs garantează că aparatul îndeplinește condițiile esențiale precizate în legislația europeană în vigoare:

- regulamentul European privind aparatele consumatoare de combustibili gazeți UE 2016/426;
- directiva de EcoProiectare 2009/125/EC;
- directiva cu privire la eficiența energetică 92/42/EEC și Regulamentele Europene nr. 811-814/2013;
- directiva privind compatibilitatea electromagnetică 2004/108/EC (ex. 89/366/CEE);
- directiva de joasă tensiune 2006/95/EC (ex. 73/23/EEC).

1.3 Utilizarea conform destinației

- Centralele tip **C32SPV24MEFB; C32SPV31MEFB; C32SPV24MEC; C32SPV31MEC inclusiv versiunile lor** sunt concepute după standarde tehnice de actualitate și sunt construite în conformitate cu normele de securitate recunoscute;
- În cazul utilizării improprii sau neconforme cu destinația, poate fi periclitată sănătatea sau viața utilizatorilor sau terților, respectiv poate fi afectată centrala sau alte bunuri materiale;
- Acest aparat nu trebuie utilizat de persoane (inclusiv copii) cu capacități psihice, senzitive, limitate sau fără experiență și/sau cu lipsa de cunoștințe;
- Centrala furnizează căldura în instalații închise de încălzire centrală, și apă caldă menajeră. Utilizarea în alte scopuri sau în scopuri suplimentare față de cele prevăzute este considerată neconformă cu destinația. Pentru eventualele prejudicii rezultate de aici, producătorul/furnizorul nu își asumă nici o răspundere. **Riscul este suportat exclusiv de utilizator;**
- Respectarea instrucțiunilor de utilizare și instalare, a întregii documentații conexe, precum și a prevederilor de inspecție și de întreținere fac parte integrantă din utilizarea conformă cu destinația.

Atenție!

Utilizarea abuzivă de orice natură este interzisă.

1.4 Eticheta de produs

Parametrii tehnici de funcționare ai centralei dumneavoastră se regăsesc și pe eticheta de produs care este lipită pe peretele lateral exterior al centralei.

2 DESCRIEREA CENTRALEI

2.1 Structura centralelor tip C32SPV24MEFB - tiraj fortat; C32SPV24MEC - tiraj natural; versiuni echipate cu:

- hidrobloc compozit PPS Torelina / bronz
- schimbator caldura principal CUPRU

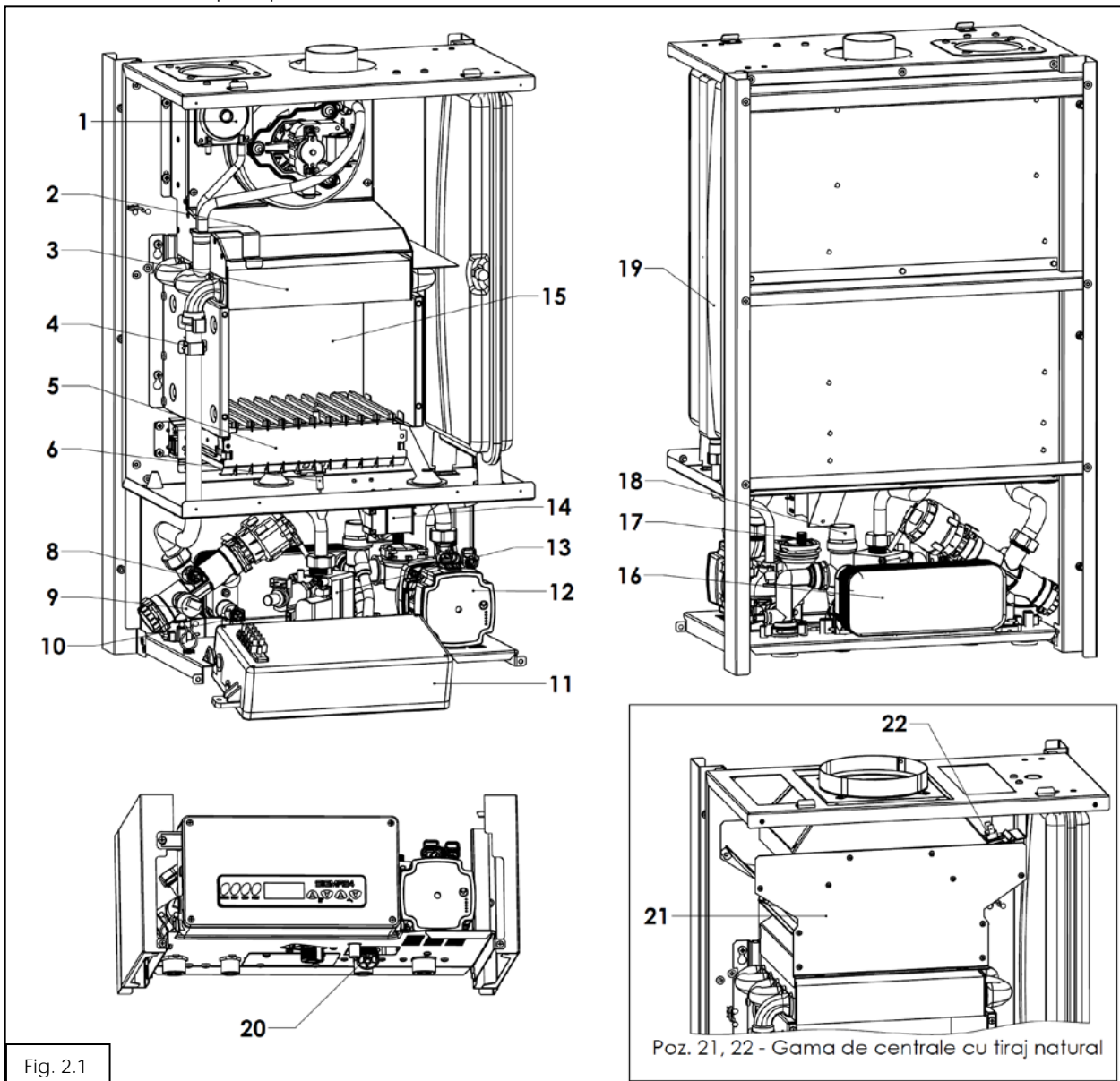


Fig. 2.1

Elementele componente

- | | |
|---|--|
| 1. Presostat aer | 12. Pompa |
| 2. Hota evacuare tiraj fortat | 13. Vana de gaz |
| 3. Schimbatorul de caldura primar | 14. Transformator aprindere |
| 4. Termostat supratemperatura | 15. Camera de ardere |
| 5. Arzator | 16. Schimbator de caldura secundar |
| 6. Electrode aprindere/ionizare | 17. Aerisitor automat |
| 7. Actuator vana cu 3 cai | 18. Supapa de siguranta |
| 8. Senzor temperatura termoficare | 19. Vas de expansiune |
| 9. Senzor presiune apa | 20. Robinet de umplere |
| 10. Senzor temperatura apa calda menajera | 21. Hota evacuare - tiraj natural* |
| 11. Cutie electronica | 22. Termostat supratemperatura gaze arse tiraj natural * |

2.2 Structura centralelor tip C32SPV24MEFB-PV1 - tiraj fortat, versiune echipata cu:

- hidrobloc compozit PPS Torelina
- schimbator caldura principal INOX

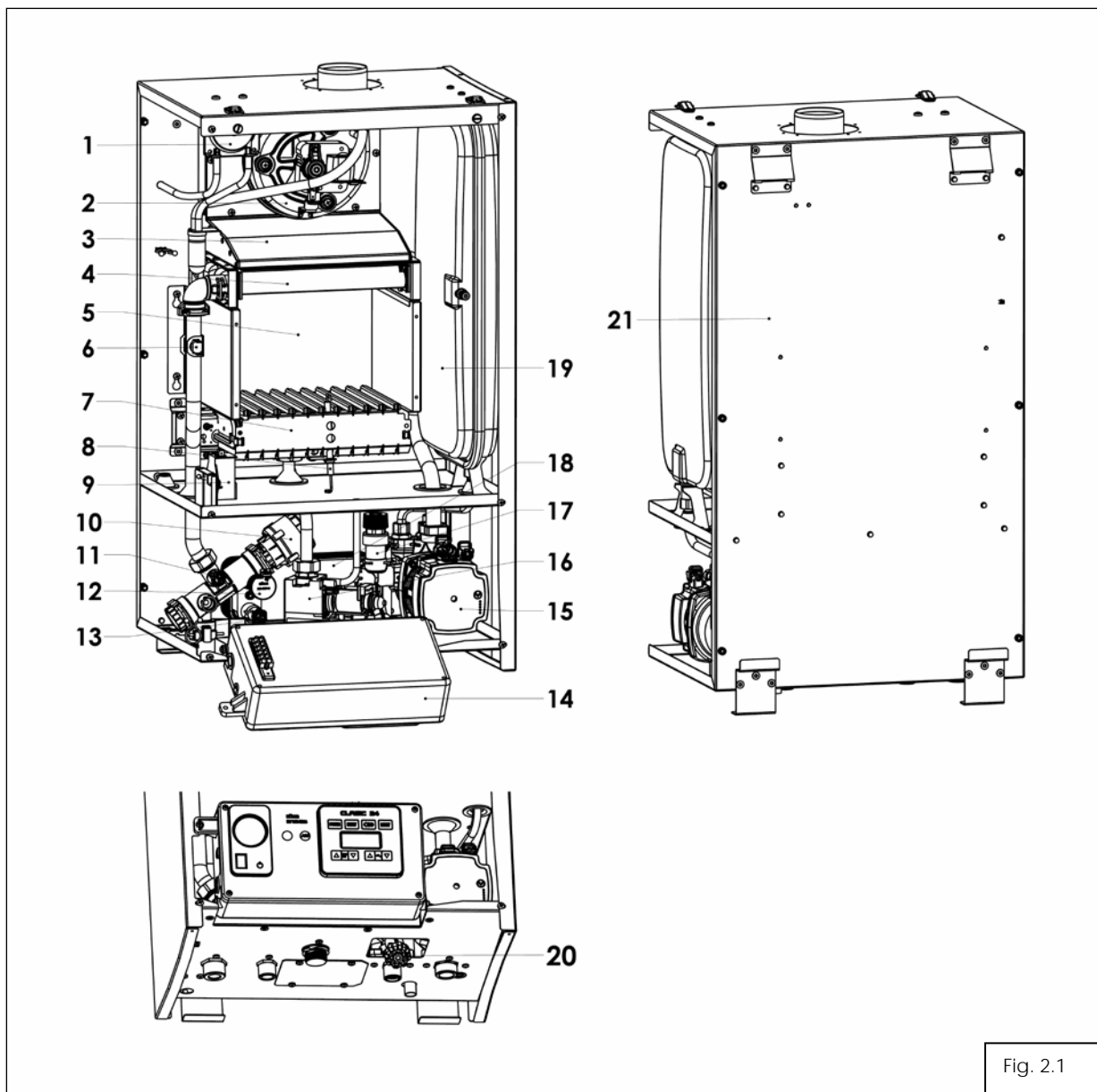


Fig. 2.1

Elementele componente

1. Presostat aer
2. Ventilator
3. Hota evacuare tiraj fortat
4. Schimbatorul de caldura primar
5. Camera de ardere
6. Termostat supratemperatura
7. Arzator
8. Electrode aprindere/ionizare
9. Transformator aprindere
10. Actuator vana cu 3 cai
11. Senzor temperatura termoficare
12. Senzor presiune apa
13. Senzor temperatura apa calda menajera
14. Cutie electronica

15. Pompa
16. Vana de gaz
17. Supapa de siguranta
18. Schimbator de caldura secundar
19. Vas de expansiune
20. Robinet de umplere

2.3 Structura centralelor tip C32SPV31MEFB - tiraj fortat; C32SPV31MEC - tiraj natural; versiuni echipate cu:

- hidrobloc compozit PPS Torelina / bronz
- schimbator caldura principal CUPRU

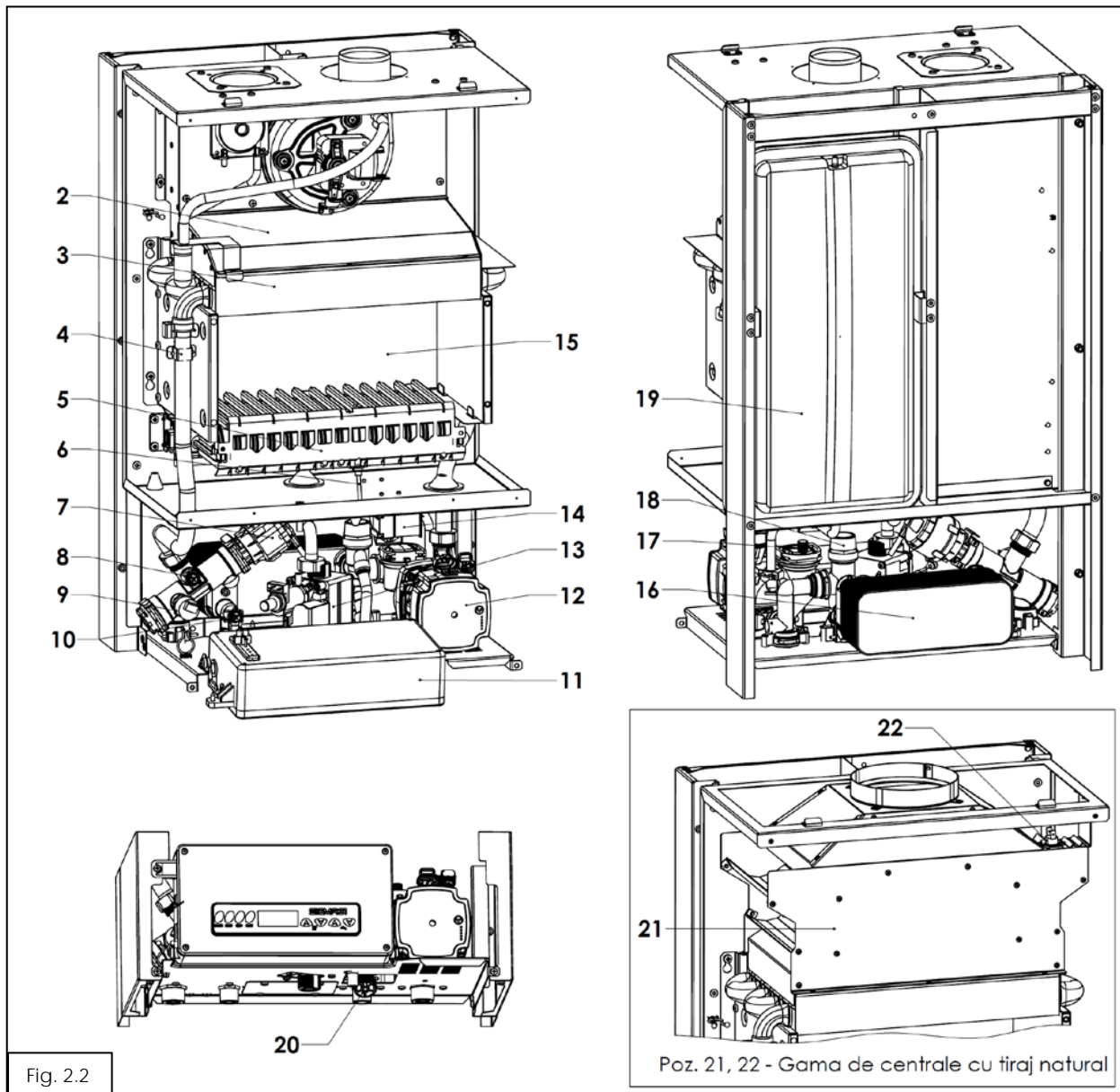


Fig. 2.2

Poz. 21, 22 - Gama de centrale cu tiraj natural

Elementele componente

- | | |
|--|---|
| <ol style="list-style-type: none"> 1. Presostat aer 2. Hota evacuare tiraj fortat 3. Schimbatorul de caldura primar 4. Termostat supratemperatura 5. Arzator 6. Electrode aprindere/ionizare 7. Actuator vana cu 3 cai 8. Senzor temperatura termoficare 9. Senzor presiune apa 10. Senzor temperatura apa calda menajera 11. Cutie electronica | <ol style="list-style-type: none"> 12. Pompa 13. Vana de gaz 14. Transformator aprindere 15. Camera de ardere 16. Schimbator de caldura secundar 17. Aerisitor automat 18. Supapa de siguranta 19. Vas de expansiune 20. Robinet de umplere 21. Hota evacuare - tiraj natural* 22. Termostat supratemperatura gaze arse - tiraj natural* |
|--|---|

2.4 Caracteristici tehnice si functionale

Tabelul 2.1: Caracteristici tehnice C32SPV24MEFB - tiraj fortat; C32SPV24MEC - tiraj natural cu toate versiunile lor constructive:

Tip (versiune hidrobloc compozit PPS Torelina, schimbator cupru) Denumire comerciala		C32SPV24 MEFB C32SPV24MEFB-S-ERP	C32SPV24 MEC C32SPV24MEC-ERP-P	
		SIGMA 24 TF	SIGMA 24 TN	
Tip (versiune hidrobloc bronz, schimbator principal cupru) Denumire comerciala		C32SPV24 MEFB-B-ERP C32SPV24 MEFB-B	C32SPV24 MEC-ERP	
		KPLUS 24 TF	KPLUS 24 TN	
Tip (versiune hidrobloc compozit PPS Torelina, schimbator inox) Denumire comerciala		C32SPV24MEFB-PV1	-	
		CLASIC 24 TF	-	
Simbol eficienta energetica (dir. 92/42/CEE)		***	**	
Categorie gaz		II2H3B/P, I2H, I2E+, II2ELL3B/P, II2HS3B/P		
Tiraj		Fortat	Natural	
Camera de ardere		Etansa	Deschisa	
Randament termic la sarcina nominala		G20-I2H 93 %	92.8 %	
Clasa NOx, valabil exclusiv la versiunile de centrale cu schimbator principal cupru		G20-I2H 4	2	
Clasa NOx, valabil exclusiv la versiunile de centrale cu schimbator principal inox		G20-I2H 3	-	
Putere nominala (min/max)		G20-I2H 7,4 – 23,2 KW	8,5 – 23,3 KW	
Presiune nominala alimentare gaz		G20-I2H	20 mbar	
Consum nominal maxim de combustibil		≈2,3 Nmc/h		
Presiunea pe circuitul de termoficare		0,5÷3 bar		
Presiunea pe circuitul de apa calda menajera		0,2÷8 bar		
Temperaturi pe circuitul de termoficare, valabile exclusiv la versiunile de centrale cu schimbator principal cupru		30÷80 °C		
Temperaturi pe circuitul de termoficare, valabile exclusiv la versiunile de centrala cu schimbator principal inox		45÷75 °C		
Temperaturi pe circuitul de incalzire sistem pardoseala, valabile EXCLUSIV pentru versiunile de centrala cu schimbator primar cupru. Pentru versiunile de centrala cu schimbator inox functionarea pentru pardoseala este blocata din fabrica.		15-45 °C		
Temperaturi pe circuitul de apa calda menajera, valabile exclusiv la versiunile de centrale cu schimbator principal cupru		35÷55 °C		
Temperaturi pe circuitul de apa calda menajera, valabile exclusiv la versiunile de centrala cu schimbator principal inox		40÷55 °C		
Debit apa calda menajera la Δ t = 30 °C *restrictor debit 12 l/min		12 l/min	12 l/min	
Confort ACM Conform EN 13203, valabil exclusiv la versiunile de centrale cu schimbator principal cupru		***	**	
Confort ACM Conform EN 13203, valabil exclusiv la versiunile de centrale cu schimbator principal inox		**	-	
Clasa de randament energetic sezonier aferent incalzirii incintelor		C		
Clasa de eficienta energetica ACM		A		
Caracteristici electrice		Alimentare	~230VAC/50 Hz	
		Puterea nominala	82W	
Caracteristici constructive	Inaltime	urmariti fig.4.2		
	Latime			
	Adancime			
	Greutate	32 kg	28 kg	
	Capacitate schimbator de caldura primar		1 l	
	Racorduri	Intrare, iesire termoficare	3/4"	
		Intrare apa rece, iesire apa calda menajera	1/2"	
		Alimentare gaz	3/4"	
	Vas de expansiune cu membrana		8 l	
	Tubulatura admisie/evacuare aer/gaz		Coaxial Ø100/Ø60, Dual Ø80 **	Ø125
Lungimea racord gaze arse		Coaxial - maxim 3 m, Dual - maxim 5 m	Minim 1 m + cos	
Tip evacuare		C12, C22, C32, C42, C52, C62, C72, C82	B11	
Gaze arse (temperatura maxima)		-150 °C	-138 °C	
Clasa de protectie		IP 40		
Continut maxim recomandat de apa in instalatie (valoarea informativa)		200 l		

* Centrala standard se livreaza cu restrictor debit 12 l/min.

** Centrala cu tiraj fortat se livreaza standard cu kit coaxial Ø100/Ø60 de 1m, kitul dual se livreaza ca accesoriu la cerere

Tabelul 2.2: Caracteristici tehnice C32SPV31MEFB - tiraj fortat; C32SPV31MEC - tiraj natural

Tip (versiune hidrobloc compozit PPS Torelina, schimbator principal cupru) Denumire comerciala		C32SPV31 MEFB C32SPV31MEFB-ERP	C32SPV31 MEC C32SPV31MEC-ERP	
		SIGMA 31 TF	SIGMA 31 TN	
Tip (versiune hidrobloc bronz, schimbator principal cupru) Denumire comerciala		C32SPV31 MEFB-B-ERP C32SPV31MEFB-B	-	
		MAXOPTIMUS 31 TF	-	
Simbol eficienta energetica dir. 92/42/CEE)		***	***	
Categorie gaz		II2H3B/P, I2H, I2E+, II2ELL3B/P, II2HS3B/P		
Tiraj		Fortat, ventilator turatie constanta	Natural (fara ventilator)	
Camera de ardere		Etansa	Deschisa	
Randament termic la sarcina nominala	GN	93,6 %	93,74 %	
Clasa NOx	GN	4	3	
Putere nominala (min/max), P	GN	9,6 – 30,8 KW	10 - 30 kW	
Presiune nominala alimentare gaz	GN	20 mbar		
Consum nominal maxim de combustibil		3,51 Nmc/h	3,44 Nmc/h	
Presiunea pe circuitul de termoficare		0.5÷3 bar		
Presiunea pe circuitul de apa calda menajera		0.2÷8 bar		
Temperatura pe circuitul de termoficare		30÷80 °C		
Temperatura pe circuitul de incalzire sistem pardoseala		15-45 °C		
Temperatura pe circuitul de apa calda menajera		35-55 °C		
Debit apa calda menajera la Δ t = 30 °C *restrictor debit 12 l/min		12 l/min cu restrictor debit 14,5 l/min fara restrictor debit*	12 l/min cu restrictor debit 14,5 l/min fara restrictor debit*	
Confort ACM Conform EN 13203		**		
Clasa de randament energetic sezonier aferent incalzirii incintelor		C		
Clasa de eficienta energetica ACM		A		
Caracteristici electrice	Alimentare	~230VAC/50 Hz		
	Puterea nominala	87 W	72 W	
Caracteristici constructive	Inaltime	700 mm		
	Latime	436 mm		
	Adancime	328 mm		
	Greutate	36 kg	31 kg	
	Capacitate schimbator de caldura primar	1.8 l		
	Racorduri	Intrare, iesire termoficare	3/4"	
		Intrare apa rece, iesire apa calda menajera	1/2"	
		Alimentare gaz	3/4"	
	Vas de expansiune cu membrana	8 l		
	Tubulatura admisie/evacuare aer/gaz	Coaxial - Ø100/Ø60, Dual - Ø80 **	Ø125	
Lungimea racord gaze arse	Coaxial - maxim 3 m, Dual - maxim 5 m	Minim 1 m + cos		
Tip evacuare	C12, C22, C32, C42, C52, C62, C72, C82	B11		
Gaze arse (temperatura)		~129 °C	~111 °C	
Clasa de protectie electrica		Clasa I		
Clasa de protectie		IP 40		
Valori informative	Continut maxim recomandat de apa in instalatie	200 l		

* Centrala standard se livreaza cu restrictor debit 12 l/min.

** Centrala cu tiraj fortat se livreaza standard cu kit coaxial Ø100/Ø60 de 1m, kitul dual se livreaza ca accesoriu la cerere

3 INSTRUCIUNI DE SIGURANTA

3.1 Indicatiile de siguranta

3.1.1 Instalarea si reglarea

Instalarea se poate realiza numai de o firma autorizata si agreata de KÖBER SRL - Sucursala Vaduri.

Acesta preia si raspunderea pentru instalarea corecta si pentru prima punere in functiune.

Efectuarea lucrarilor de reglare precum si intretinerea si reparatia este permisa numai unei firme autorizata si agreata de KÖBER SRL-Sucursala Vaduri.



Pericol!

Pericol de moarte prin otravire si explozie din cauza neetanseitatilor din traseele de gaz in cazul instalarii neregulamentare!

Pericol de deteriorare la folosirea uneltelor necorespunzatoare. La strangerea sau desfacerea imbinarilor cu filet, utilizati numai chei fixe potrivite (fara chei tubulare, prelungitoare etc.).

3.1.2 Miros de gaz

La aparitia mirosului de gaz, se vor avea in vedere urmatoarele:

- Nu actionati intrerupatoarele electrice in zona periculoasa;
- Nu utilizati flacara deschisa;
- Nu fumati in zona periculoasa;
- Nu utilizati telefonul in zona periculoasa;
- Inchideti robinetul de gaz;
- Aerisiti zona periclitata;
- Instiintati societatea de distributie a gazului.

3.1.3 Modificarile in zona adiacenta a aparatului de incalzire

Nu este permisa nici o operatie de modificare a urmatoarelor instalatii:

- La centrala;
- La conductele pentru gaz, apa si cablurile de curent electric;
- La tubulatura de admisie/evacuare aer/gaze.

4 Montajul

4.1 Despachetarea produsului

1. Scoateti produsul din ambalajul de carton;
2. Indepartati folia de protectie a produsului.

4.2 Setul de montaj

Verificati daca setul de montaj este complet si nedeteriorat - vezi tabelul 4.1.

Centrala din figura 4.1 poate diferi functie de modelul de centrala achizitionat.

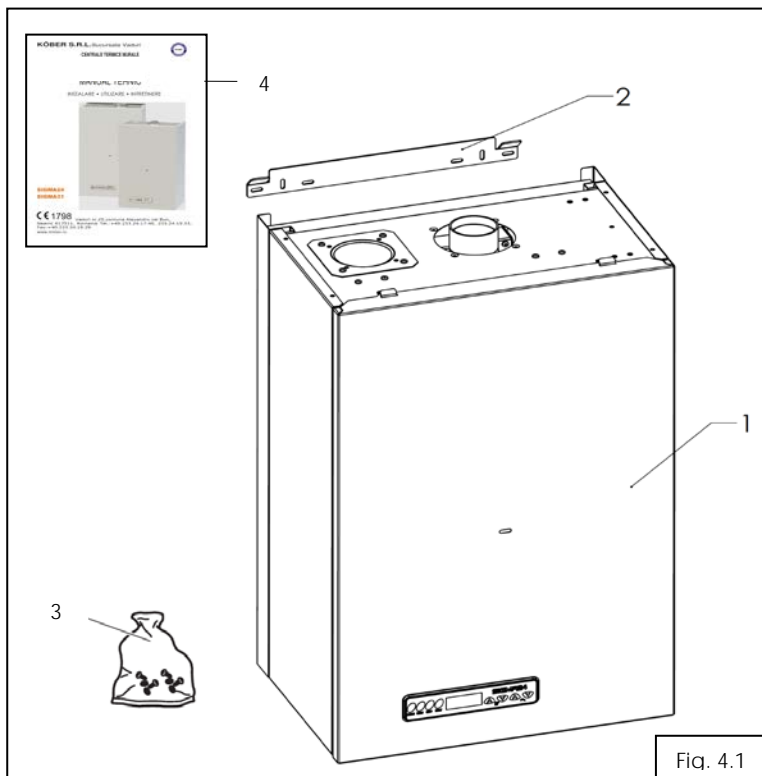


Fig. 4.1

Poz.	Buc	Denumire
1	1	Centrala
2	1	Suportul centrala
3	1	Punga cu elemente mici - contine: - dibluri montaj 8x80 - 2 buc. - diafragme pentru imbunatatirea randamentului arderii*
4	1	Pachet imprimate - contine: - manual utilizare - 1 buc. - declaratie de conformitate - 1 buc - certificat de garantie si proces verbal de punere in functiune - 1 buc.

* Tab. 4.2 - Diafragme pentru imbunatatirea randamentului arderii* continute in pachetul de livrare:

	Modelul de centrala	
	C32SPV24 MEFB	C32SPV31 MEFB
Diafragma	Ø46	-

4.3 Dimensiuni de gabarit si pozitie montaj

4.3.1 Locul de instalare

La alegerea locului de instalare, va rugam sa luati in considerare urmatoarele instructiuni de securitate:



Atentie!

Se va acorda o atentie deosebita amplasarii centralelor termice cu tiraj natural doar in incinte care au o ventilatie conforma cu normativele in vigoare.

Camera centralei (in cazul centralei cu tiraj natural) trebuie sa fie obligatoriu ventilata corespunzator, sa fie prevazuta cu o priza de aer proaspat cu o suprafata de min 100 cm² si cos de fum.



Atentie!

Nu instalati centrala in spatii periclitate de inghet! In caz de inghet centrala poate fi deteriorata.

Aceste aparate nu pot fi instalate si utilizate in aer liber. Instalarea externa poate cauza defectiuni de functionare.



Atentie!

Aerul de ardere al centralei nu trebuie sa contina substante, cum ar fi de exemplu, aburi cu fluor, clor, sulf, agenti de dizolvare sau de curatare, coloranti, adezivi sau benzina. Aceste substante pot duce in timp la formarea coroziunii in aparat si in tubulatura de admisie/evacuare aer/gaze.



Atentie!

Nu se recomanda montarea centralei termice in bai si bucatarii sau alte zone cu umezeala ridicata. Centrala se poate instala doar in incinte cu o umiditate de maximum 60% in intervalul 20-30 °C, pentru a preveni deteriorarea elementelor electronice componente.

Legenda:

- A - Racord tur termoficare
- B - Racord iesire apa calda menajera
- C - Racord alimentare combustibil
- D - Racord intrare apa rece
- E - Racord retur termoficare

Fig. 4.2 Dimensiuni de gabarit si pozitii de montaj pentru versiunile de centrala cu schimbator primar cupru:

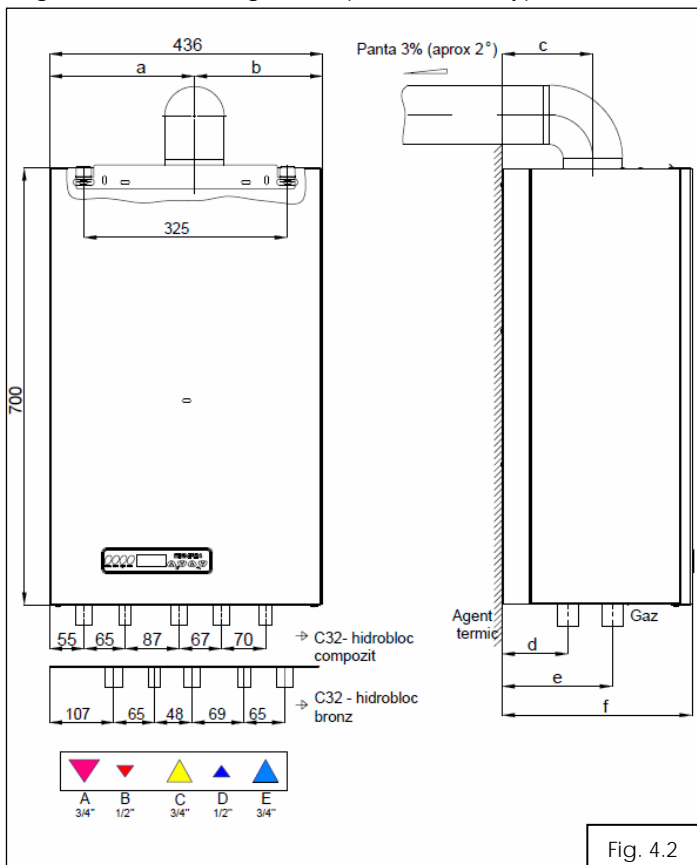


Fig. 4.2

Tabel 4.3 Dimensiuni de gabarit si pozitii de montaj:

Model	Dimensiuni (mm)					
	a	b	c	d	e	f
C32SPV24MEFB	231	205	145	107	176	306
C32SPV24MEC	178	258	172			
C32SPV31MEFB	271	165	168	129	197	328
C32SPV31MEC	218	218	194			

Fig. 4.2 Dimensiuni de gabarit si pozitii de montaj pentru versiunea de centrala cu schimbator primar inox, C32SPV24MEFB-PV1:

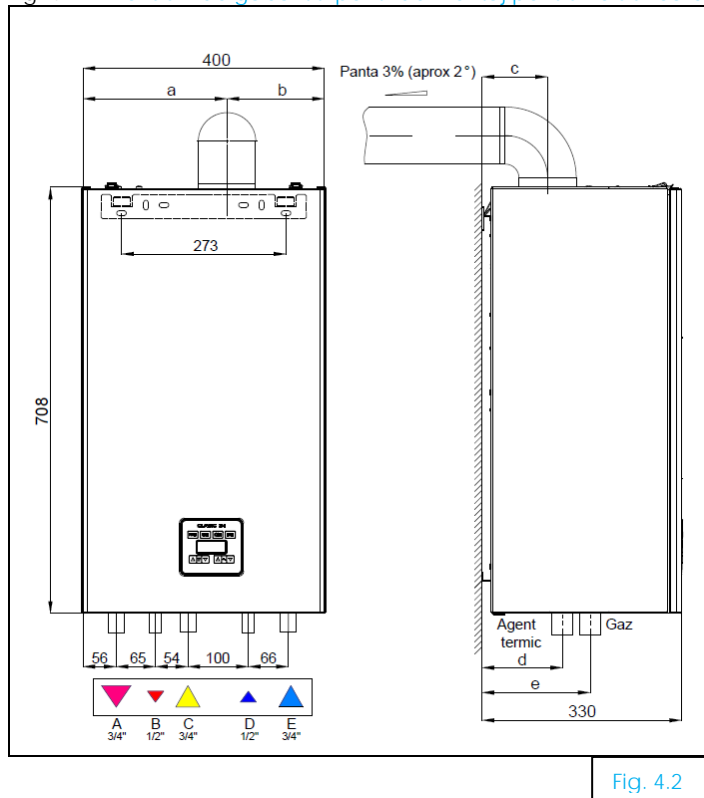


Fig. 4.2

Tabel 4.3 Dimensiuni de gabarit si pozitii de montaj:

Model	Dimensiuni (mm)					
	a	b	c	d	e	f
C32SPV24MEFB-PV1	238	162	127	133	179	330

4.3.2 Distanțele minime necesare /spatiile libere pentru montaj

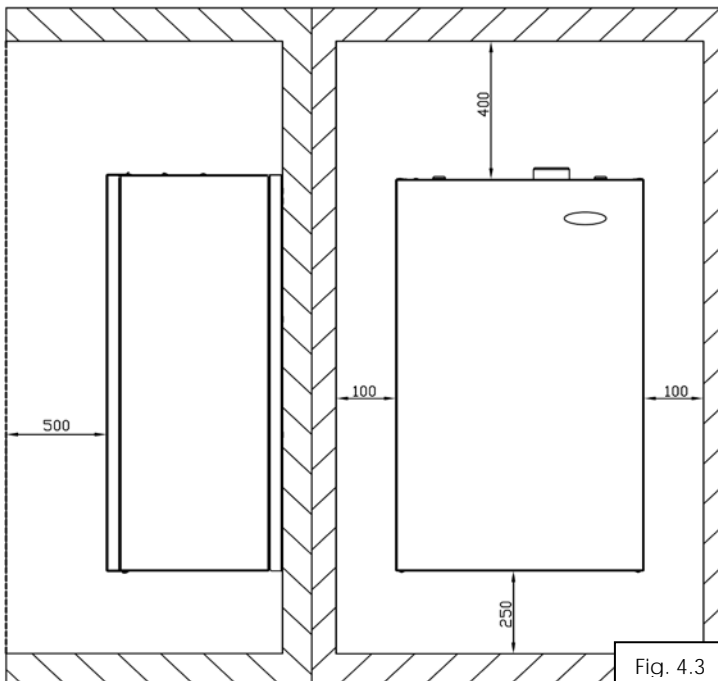


Fig. 4.3

Atat pentru instalarea/montajul centralei, cat si pentru efectuarea unor lucrari ulterioare de intretinere, aveti nevoie de urmatoarele distante minime (fig. 4.3), respectiv spatii minime libere pentru montaj:

- distanta fata de laterale: 100 mm
- distanta fata de partea inferioara: 250 mm
- distanta fata de partea superioara: 400 mm
- distanta fata de partea frontala: 500 mm



Atentie!

Pericol de deteriorare a centralei printr-o fixare neregulamentara!

Aparatul poate fi montat numai pe o suprafata plana, fixa.



Indicatie!

Distantele minime/spatiile libere de montare mentionate sunt valabile si pentru montajul in mobilier incastat.

4.4 Fixarea centralei pentru versiunile de centrala cu schimbator primar cupru

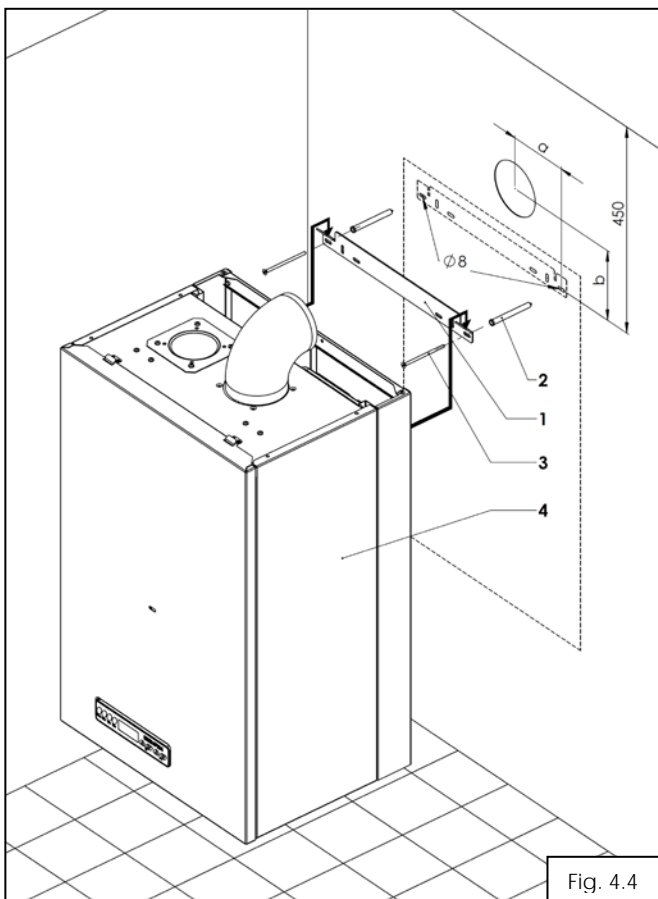


Fig. 4.4

- Executati prin gaurire doua orificii pentru fixarea suportului centrala (1);
- Marcati pozitia conexiunilor pe perete (apa, gaz ,evacuare/admisie);
- Montati suportul centrala (1) cu diblurile si suruburile furnizate (2, 3) pe perete (fig.4.4);
- Suspendati centrala (4) pe suportul centrala.

Pentru centrala cu tiraj fortat dimensiunile de fixare sunt date in tabelul 4.4.

Tabel 4.4 Dimensiuni fixare centrala

Tip	Dimensiuni	
	a	b
C32SPV24MEFB	150	140
C32SPV31MEFB	109	131

4.5 Fixarea centralei pentru versiunea de centrala cu schimbator primar inox, C32SPV24MEFB-PV1

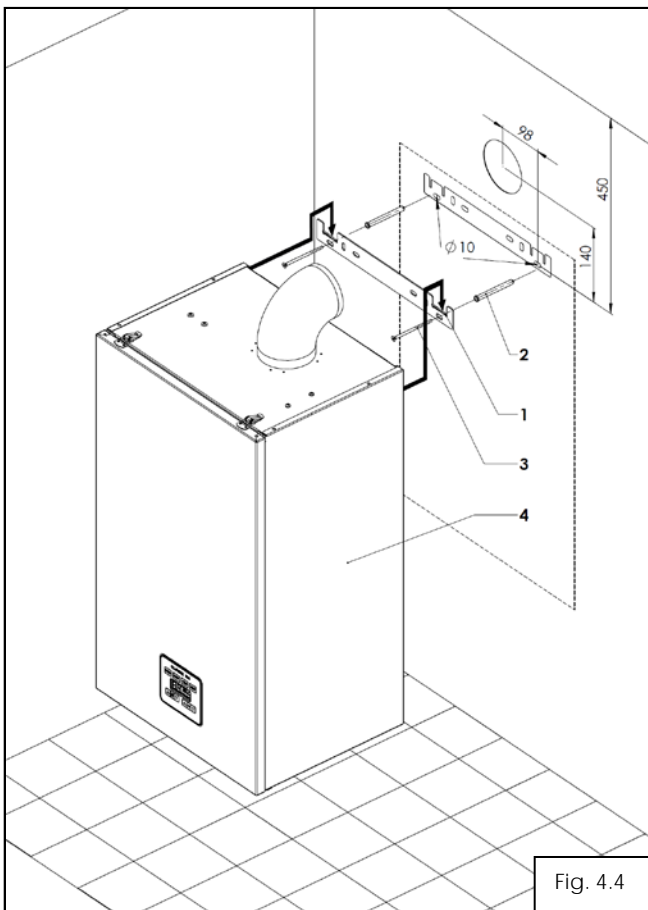


Fig. 4.4

- Executati prin gaurire doua orificii pentru fixarea suportului centrala (1);
- Marcati pozitia conexiunilor pe perete (apa, gaz ,evacuare/admisie);
- Montati suportul centrala (1) cu diblurile si suruburile furnizate (2, 3) pe perete (fig.4.4);
- Suspendati centrala (4) pe suportul centrala.

5 INSTALAREA



Pericol!

Pericol de moarte prin otravire si explozie din cauza neetanseitatilor din traseul de gaz in cazul instalarii defectuase! Instalarea si punerea in functiune a aparatului este permisa numai unei firme autorizate conform legislatiei in vigoare pentru montaj si agreate de KÖBER SRL-Sucursala Vaduri .
Aceasta preia si raspunderea pentru instalarea corecta si pentru prima punere in functiune.

5.1 Conditii pentru instalarea centralei

5.1.1 Indicatii in instalare

Centrala va fi supusa efectului de coroziune, din momentul in care este umpluta cu apa!

Pentru acordarea garantiei, pe toata durata de garantie, este esential ca urmatoarele indicatii de instalare sa fie luate in considerare pentru a nu agrava fenomenul de coroziune!

- Gazul de ardere trebuie sa aiba continutul de sulf in limitele standardului European in vigoare: se accepta pentru o perioada scurta de timp maximul de 150 mg/m³ dar media anuala trebuie sa fie de 30 mg/m³.
- Aerul de ardere nu trebuie sa contina: clor, amoniac, agenti alcalini, hidrocarburi halogenate, freon, particule gips-carton, scame, murdarie sau praf;
- Instalarea centralei in apropierea unei piscine, a unei masini de spalat sau spalatorie, poate duce la contaminarea aerului de ardere cu acesti compusi.
- PH-ul apei trebuie sa se incadreze in urmatoarele limite: **7,5 < pH < 9,5 si daca instalatia contine componente din aluminiu, trebuie sa fie mai putin de 8,5.**
- **Se recomanda verificarea regulata a pH-ului din agentul termic, daca valoarea nu se incadreaza in limitele date de producator, se trateaza din nou.**
- Duritarea apei trebuie sa se incadreze in limitele 5°F < TH < 15°F (5°F (grade franceze), echivalentul a 50 mg CaCO₃ sau o cantitate echivalenta de alte saruri de Ca si Mg).
- Continutul de clor rezidual liber maxim admis de 0,5 mg/l si nivelul de cloruri maxim admise de 250ppm;
- Se recomanda sa se faca cicluri repetati de pornire a centralei, cu robinetul de combustibil oprit, pentru a aerisi instalatia.
- Daca centrala nu este folosita o perioada indelungata de timp in sezonul rece, este necesar golirea completa a instalatiei pentru a nu aparea pagube datorita inghetului. **Folosirea antigelului nu este acoperita de garantie!**

5.1.2 Indicatii de protectie a centralei in vederea pastrarii garantiei

Inainte si in timpul instalarii centrala trebuie ferita de incluziunea de impuritati: praf din constructii, nisip, pulberi de cupru, grasimi etc. precum si de stropii de sudura, zgura. In oricare dintre aceste cazuri, instalatia trebuie obligatoriu spalata bine cu apa curata, amestecata cu un agent de curatire foarte concentrat.

In general, **pentru pastrarea garantiei este necesar** sa se aplice orice tratament este necesar pentru a preveni contaminarea apei cu urmatoarele:

- Namol negru (magnetita - Fe₃O₄) format ca rezultat al coroziunii electrolitice continue in orice instalatie neprotejata cu un inhibitor.
- Namol rosu (rugina - Fe₂O₃) este produs in timpul oxidarii.
- Depozite de calcar care se depun in special pe zonele cele mai fierbinti ale centralei.

Amestecul dintre cei trei factori enumerati anterior cauzeaza majoritatea problemelor aparute in sistemul dumneavoastra de incalzire.



Atentie!

Prezenta acestor substante (antigel / namol negru / namol rosu / depuneri de calcar) in interiorul schimbatorului de caldura primar sau secundar al centralei inseamna ca nu au fost indeplinite masurile standard de prevenire a problemelor in sistemul dumneavoastra de incalzire. Aceasta este o cauza a pierderii garantiei comerciale!

5.2 Racordul de gaz



Pericol!

Pericol de moarte prin otravire si explozie din cauza neetanseitatilor din traseul de gaz in cazul instalarii necorespunzatoare!

Instalarea partii de gaz este permisa numai unui instalator autorizat. Acesta preia si raspunderea pentru instalarea corecta si pentru prima punere in functiune.

In cursul lucrarii se vor respecta dispozitiile legale, precum si prescriptiile locale ale societatilor furnizoare de gaz.

La montarea conductei de gaz se va urmari ca aceasta sa nu fie tensionata, pentru a nu aparea neetanseitati!



Atentie!

Presiunea maxima de functionare in siguranta a vanei de gaz este de 60 mbar! Pot aparea deteriorari prin depasirea acestei presiunii.

Presiunea gazului natural GN la intrarea in vana de gaz trebuie mentinuta in intervalul 20÷25 mbar!

Presiunea gazului in cazul folosirii gazului G.P.L. la intrarea in vana de gaz trebuie mentinuta in intervalul 30÷37 mbar!



Atentie!

Este obligatorie montarea unui regulator de presiune cu filtru pentru impuritati pe circuitul de alimentare cu combustibil.



Atentie!

In cazul in care apare tensiune parazita pe teava de gaz aceasta se izoleaza prin montarea unei piese electroizolante (conform Normelor tehnice pentru proiectarea si executia sistemelor de alimentare cu gaze naturale).

Centralele din gama C32 functioneaza cu gaz natural GN. Racordul gazului este din teava otel inoxidabil cu diametrul interior de 12.4 mm. Conducta de alimentare cu gaz nu trebuie sa aiba diametru mai mic decat racordul de gaz al centralei. Alimentarea cu combustibil trebuie facuta in conformitate cu prescriptiile legale in vigoare.

5.3 Racordarea centralei la instalatia de incalzire

La proiectarea circuitului de termoficare se va tine cont de caracteristica hidraulica a pompei care echipeaza acest model de centrala! A se vedea cap. 10.3 "Caracteristica hidraulica a pompei" si volumul vasului de expansie.

Centrala este echipata cu un vas de expansiune capacitate -8l si o presiune de incarcare de 0,8bar.

Inainte de montarea aparatului, verificati daca acest volum este suficient. Daca nu, trebuie instalat pe partea de aspiratie a pompei un vas suplimentar de expansiune.



Atentie!

Se verifica presiunea din vasul de expansiune inainte de prima punere in functiune.
Presiunea din vasul de expansiune trebuie sa fie 0.8±1bar.



Atentie! Inainte de racordarea centralei, efectuati o spalare atenta a intregii instalatii de incalzire! In acest fel, eliminati din conducte resturile cum ar fi pulbera de magnetita, stropii de sudura, zgura, canepa, chitul, rugina, murdaria grosiera sau altele asemanatoare. In caz contrar, aceste substante se pot depune in schimbatorul de caldura si pot provoca disfunctionalitati.

Spalarea instalatiei (noi sau vechi), este obligatoriu a fi efectuata prin intermediul firmelor de service autorizate si agreeate de KOBER SRL odata cu punerea in functiune.

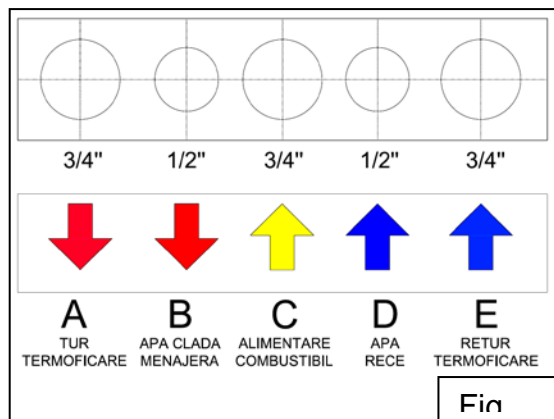
Defectiunile aparute in circuitul termo-hidraulic al centralei, datorita nespajarii instalatiei (noi sau vechi) odata cu punerea in functiune, nu sunt acoperite de garantia comerciala.



Indicatie!

pH-ul apei sa se incadreze in limitele: 7,5 < pH < 9,5 si daca instalatia contine componente din aluminiu, trebuie sa fie mai putin de 8,5, Duritatea apei sa se incadreze in limitele: 5°F < TH < 15°F (5°F grade franceze, echivalentul a 50 mg CaCO₃ sau o cantitate echivalenta de alte saruri de Ca si Mg). Defectiunile aparute in circuitul termo-hidraulic al centralei, datorita duritatii ridicate a apei nu sunt acoperite de garantia comerciala.

Centrala se racordeaza la instalatia de termoficare - prin racordurile A si E (fig. 5.1).



Atentie!

Pe returul instalatiei este obligatorie montarea unui mecanic (filtru Y) de impuritati.

Pe circuitul de termoficare este obligatorie montarea, pe returul instalatiei, a unui filtru antimagnetita pentru retinerea impuritatilor metalice fine, care in mod normal nu pot fi retinute de filtrul mecanic, si care sunt antrenate mai departe in interiorul circuitului hidraulic al centralei, provocand defectiuni ale componentelor termo-hidraulice (defectarea iremediabila a corpului schimbatorului, zgomote in functionare, etc.)!
Lipsa filtrului antimagnetita duce la pierderea garantiei comerciale!



Atentie!

La montarea conductelor de racordare se va urmari ca acestea sa nu fie tensionate, pentru a evita aparitia de neetanseitati!

Presiunea maxima de lucru admisa este 3 bar.

Presiunea de lucru recomandata este de 1,5 bar.



Atentie!

Utilizarea centralei fara agent termic sau partial umpluta este interzisa - pericol de explozie;

Utilizarea centralei fara a fi complet aerisita este interzisa!

5.4 Racordarea centralei la circuitul de apa calda menajera

Centrala se racordeaza la instalatia de apa calda menajera - prin racordurile B si D (fig. 5.1).



Atentie!

Pe racordul de intrare apa rece este obligatorie montarea filtrelor dedurizatoare si a unui filtru de impuritati mecanic.

Pentru producerea apei calde menajere debitul minim de alimentare trebuie sa fie cca 3 l/min, iar debitul maxim de alimentare nu trebuie sa depaseasca 8 l/min. Pentru confort in exploatarea apei calde menajere (pornire fara intermitente; stabilitate in temperatura; atingerea temperaturii tinta stabilite de pe panoul de comanda), recomandam utilizarea centralei la un debit maxim de 7-8 l/min.



Atentie!

La montarea conductelor de racordare se va urmari ca acestea sa nu fie tensionate, pentru a evita aparitia de neetanseitati!

Aparitia socurilor de presiune (presiuni de alimentare mai mari de 3-4 bari simultan cu actionarea robinetilor cu inchidere rapida), pot afecta componentele circuitului hidraulic din interiorul centralei. Recomandam montarea unui regulator de presiune! Deteriorarea elementelor centralei din cauza aparitiei socurilor de presiune sau utilizarea unei presiuni prea mari, pe circuitul de intrare apa rece, nu este acoperita de garantie! Este interzisa montarea de supape unisens pe circuitul de alimentare cu apa rece. Conducta de alimentare cu apa rece a circuitului de preparare a apei calde menajere va ramane permanent deschisa (inchiderea retelei se face numai prin robinetele de la punctele de consum) pentru a permite preluarea dilatarilor de pe acest circuit.



Indicatie!

Se recomanda ca distanta de la racordul apa calda menajera al centralei pana la cel mai apropiat consumator, sa fie minim 6m de conducta. In caz contrar exista riscul de oparire.

5.5 Racordul supapei de siguranta



Atentie!
Pericol de oparire!

Racordul de refulare a supapei de siguranta se racordeaza la o conducta de scurgere spre canalizare.
In caz contrar exista riscul aparitiei inundatiei, lucru de care nu este responsabil producatorul centralei termice.

5.6 Tubulatura de admisie/evacuare aer/gaze arse

5.6.1 Utilizare kit coaxial - fig. 5.2 centralele cu tiraj forat

Centrala cu tiraj forat nu necesita priza de aer in camera in care este instalata.

Aerul necesar arderii pentru o functionare eficienta trebuie captat din exteriorul cladirii.

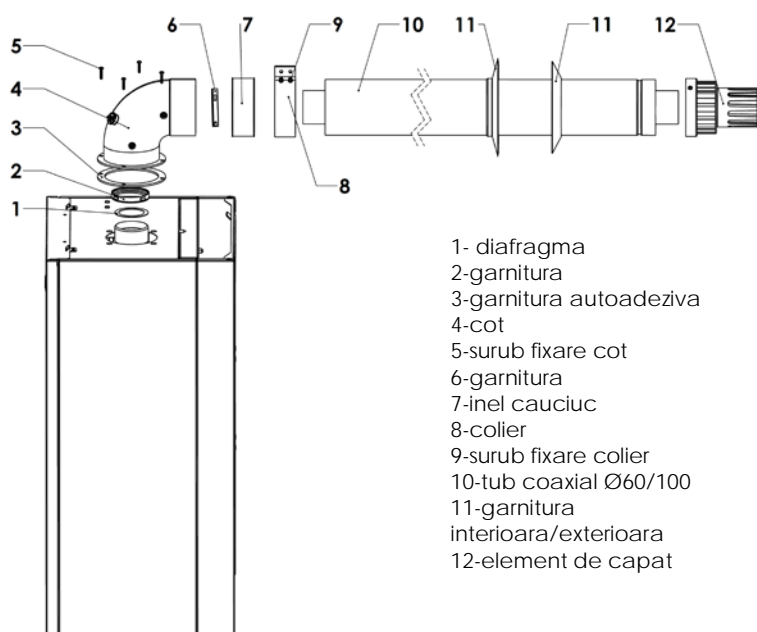
Echipamentul este livrat in acest scop cu sistem de alimentare aer/evacuare gaze arse de tip coaxial sau dual numit kit de evacuare. Echipamentul se livreaza standard cu kit de evacuare coaxial. La cerere insa poate fi livrat si cu kit de evacuare dual. De asemenea sunt posibil de comandat si componente aditionale cum ar fi coturi la 45° si 90° precum si prelungiri de 0.5m si 1m atat pentru sistemul dual cat si pentru sistemul coaxial.

Atentie!

Este obligatorie amplasarea centralelor termice in incinte care au o ventilatie conform normelor in vigoare. Se vor studia instructiunile tehnice inaintea montarii/instalarii, punerii in functiune sau a interventiei service.

In nici un caz lungimea totala a kitului coaxial, cu tot cu prelungiri nu va depasi echivalentul a 3 m (fara primul cot).

In nici un caz lungimea totala a kitului dual, cu tot cu prelungiri nu va depasi echivalentul a 5 m (fara primul cot).



- 1- diafragma
- 2-garnitura
- 3-garnitura autoadeziva
- 4-cot
- 5-surub fixare cot
- 6-garnitura
- 7-inel cauciuc
- 8-colier
- 9-surub fixare colier
- 10-tub coaxial Ø60/100
- 11-garnitura interiora/exteriora
- 12-element de capat

Evacuarea gazelor arse se face printr-un tub de diametrul Ø60 mm, coaxial cu tubul de admisie a aerului de diametrul Ø100mm. Kitul de admisie - evacuare se livreaza impreuna cu centrala.

Racordarea se face astfel:

- Se monteaza garniturile (2; 3) in locasurile proprii;
- Se fixeaza elementul de capat (11) pe tubul (10);
- Se introduce garnitura (6) pentru interior pe tub;
- Se fixeaza tubul (10) pe cot, cu inelul de cauciuc (7) si se strange cu colierul (8), prin infiletarea celor doua suruburi (9);
- Se lipeste garnitura autoadeziva (3), se fixeaza cotul (4) pe capacul superior al camerei presurizata cu suruburile (5);
- Se monteaza garnitura (11) pentru exterior.

Exista posibilitatea de a pozitiona cotul din 45 in 45 grade in plan orizontal;

Conductele de evacuare gaze arse nu trebuie sa intre in contact cu materiale inflamabile, nu trebuie sa fie instalate in apropierea acestora si nu trebuie sa strabata peretii sau structuri din materiale inflamabile.

Nota: La instalarea diafragmei poz 1 fig.5.2, se va tine cont de tabelul 5.1.

Fig. 5.2

**Atentie!**

Kitul va avea obligatoriu o panta de 3% (aproximativ 2°) pentru eliminarea catre exterior a condensului.

Este obligatorie amplasarea centralelor termice in incinte care au o ventilatie conform normelor in vigoare. Se vor studia instructiunile tehnice inaintea montarii/instalarii, punerii in functiune sau a interventiei service.

**Pericol!**

Este interzisa functionarea centralei fara tubulatura de admisie/evacuare aer/gaz, datorita faptului ca se pune in pericol viata si sanatatea persoanelor.

Inlocuirea se va face numai de personal autorizat in conformitate cu legislatia in vigoare, utilizand piese originale furnizate de producator.

**Atentie!**

La centrala cu tiraj forat, in vederea obtinerii randamentului declarat de producator, cu respectarea totodata a limitelor compusilor din gazele de ardere rezultate, este necesar sa montati diafragmele livrate impreuna cu centrala.

La instalarea conductelor de admisie/evacuare tineti cont de precizarile din tabelul urmator:

Tabel 5.1 : KIT COAXIAL

Lungime kit	Diametru diafragma kit dual	
	C32SPV24MEFB	C32SPV31MEFB
1m	Ø46	-
2m	-	-
3m	-	-

Tabel 5.2: KIT DUAL

Lungime kit	Diametru diafragma kit dual	
	C32SPV24MEFB	C32SPV31MEFB
1m	Ø44	-
2m		-
3m		-
4m		-
5m		-

**Atentie!**

In cazul kitului coaxial, la fiecare cot de extensie la 90° instalat, lungimea maxima a tubulaturii de admisie/evacuare se va reduce cu 1 m.

In cazul kitului dual, la fiecare cot de extensie la 90° instalat, lungimea maxima a tubulaturii de admisie/evacuare se va reduce cu 0.5 m.

5.6.2 Racordul pentru centralele cu tiraj natural

Cosul de fum este o parte importanta in functionarea centralei, el trebuie sa corespunda urmatoarelor cerinte:

- sa fie din material impermeabil si rezistent la temperatura gazelor si condensului;
- sa fie de o durabilitate mecanica suficienta si conductibilitate termica redusa;
- sa fie absolut ermetic pentru evitarea racirii cauzate de fluxul pasiv de aer;

Distantele recomandate de montare sunt prezentate in figura 5.3:

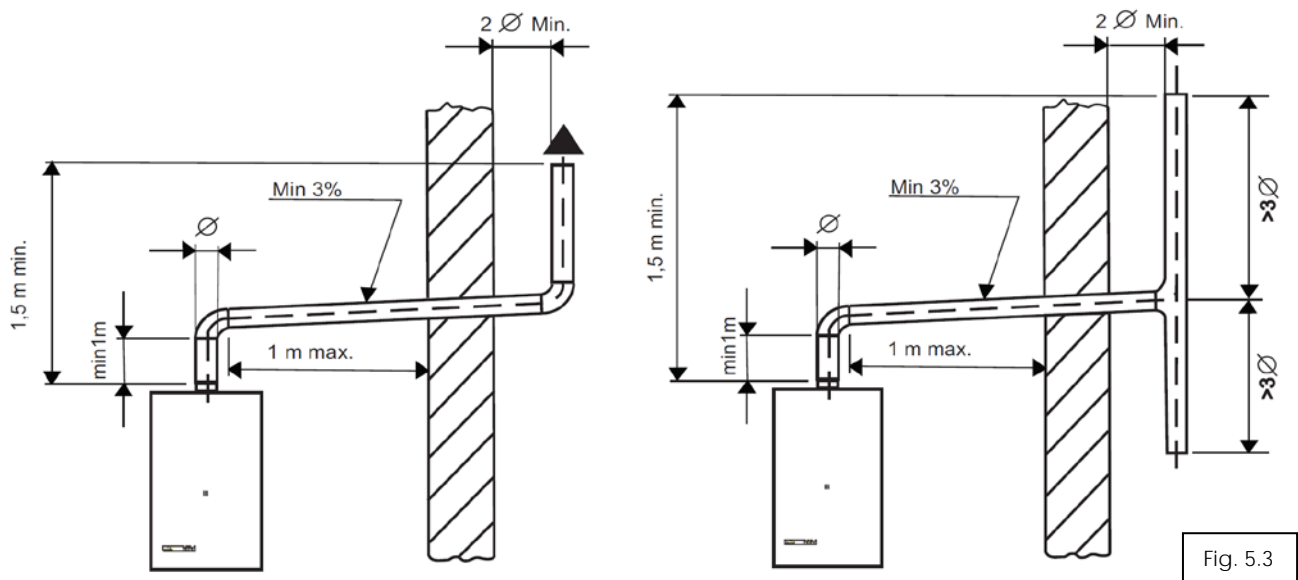


Fig. 5.3

5.7 Legarea la rețeaua electrica**Pericol!**

Pericol de moarte prin electrocutare la contactele electrice!

Centrala trebuie conectata la o rețea monofazata, prevazuta cu impamantare, care sa asigure o tensiune stabila de 230 Vca +10%/-15%, frecventa 50 Hz, cu respectarea polaritatii Faza-Nul.

Pentru a asigura in functionare o tensiune stabila de 230 Vca +10%/-15%, este obligatorie montarea unui FILTRU DE PROTECTIE LA SUPRATENSIUNI tip KLSP-03A marca KÖBER SRL. Orice defectiune datorata unei supratensiuni in afara domeniului 230 Vca +10%/-15% , pe instalatii unde nu s-a montat FILTRUL DE PROTECTIE LA SUPRATENSIUNI tip KLSP-03A marca KÖBER SRL, nu este acoperita de garantie!

Rezistenta de dispersie a prizei de pamant (impamantarea) trebuie sa fie in conformitate cu normele in vigoare (maxim 4 ohm, iar NUL-ul de lucru nu trebuie sa aiba curenti reziduali). Se recomanda alimentarea centralei dintr-un circuit separat prevazut cu sigurante cu protectie diferentiala de 30mA. Legaturile exterioare trebuie sa fie conforme cu normativele in vigoare.

Conectarea la rețeaua electrica a cladirii trebuie sa permita completa izolare electrica a centralei pentru situatiile cand este necesara o interventie la aceasta.

Legarea la rețea se face prin intermediul unui stecher montat la capatul cablului trifilar 3x0.75 albastru/maro/galben-verde, de 2m, strans in manunchi in zona grupului hidraulic al centralei tinind cont de semantica culorilor dupa cum urmeaza : **Maro** = faza, **Albastru** = nul, **Verde si galben** = impamantare.

Priza de curent trebuie sa fie accesibila, astfel incat utilizatorul sa poata scoate usor conectorul.

O priza electrica de conectare a unei centrale termice este conforma daca:

- L = faza; N= nul; G= impamantare
- Tensiunea masurata cu ajutorul voltmetrului pe curent alternativ este: L-N -L-G = 230 Vca +/- 10%
- Tensiunea masurata cu ajutorul voltmetrului este: c.a.: N-G < 10 Vca ; c.c.: N-G = 0 Vcc
- Rezistenta masurata intre nulul de lucru si impamantare: N-G < 0.4 Ω



Atentie!
Nu este permis motajul centralei intr-o instalatie fara impamantare sau cu impamantare defectuoasa.

5.8 Umplerea si golirea instalatiei



Atentie!
Instalatia de incalzire trebuie spalata inainte de umplere;
Nu folositi antigel sau agenti corozivi ca aditiv pentru apa de incalzire! Firma KÖBER S.R.L - SUCURSALA VADURI nu isi asuma responsabilitatea pentru pagubele aparute din aceasta cauza.



Atentie!
Umplerea instalatiei se face numai cu robinetul de combustibil inchis.
Pericol de explozie la pornirea centralei.

La punerea sub tensiune a centralei pe panoul de comanda se va afisa mesajul de intampinare „- -” urmat imediat de intrarea centralei in eroarea E88 (E 88).

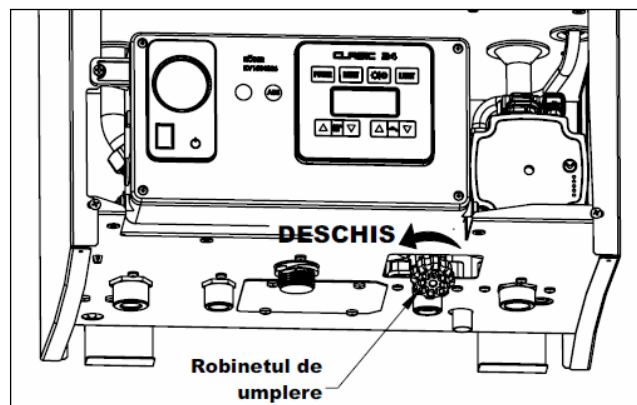
Acest lucru va indica necesitatea efectuarii operatiei PIF (Punere In Functie) de catre una din firmele de service autorizate conform legislatiei in vigoare si agreeate de catre noi KOBER SRL. Pentru aceasta contactati una din firmele partenere de pe raza domiciliului dumneavoastra, indicate in lista din interiorul Certificatului de Garantie.



Atentie!
Pentru acordarea garantiei scoaterea centralei din starea de eroare E88 este permisa doar personalului autorizat si agreeat de KÖBER SRL.

Pentru umplerea instalatiei se efectueaza urmatoarele operatii:

- se alimenteaza centrala cu energie electrica;
 - se deschide robinetul de umplere (fig.5.4) al centralei si cele ale instalatiei de termoficare/apa menajera;
 - se incarca centrala cu o presiune in jur de **0.4 bar**, indicata pe display;
 - se desface aerisorul pompei;
 - se activeaza modulul de aerisire a centralei, pentru a aerisi instalatia: pentru activare se apasa lung tasta J7 (J7) si pompa va porni, centrala fiind in starea OFF (Stand-by), pentru dezactivare se apasa tasta J7 (J7) sau prin pornirea centralei din tasta POWER;
 - se regleaza treapta de functionare pompa (5, 6 sau 7m) functie de instalatie;
 - se continua umplerea instalatiei, cu functia de aerisire pornita pana la **1.1-1.5 bar**;
 - se verifica etanseitatea intregului sistem. Daca exista pierderi se remedieaza problemele aparute;
- In cazul centralelor echipate cu aerisitor automat: se mentine pompa pornita pana cand nu se mai aud zgomote in instalatie;
- In cazul centralelor fara aerisitor automat: se manevreaza repetat aerisitorul manual pentru eliminarea aerului din schimbatorul principal, pana nu se mai aud zgomote in instalatie;
- se aerisesc caloriferele;
 - se realizeaza 2-3 cicluri de aerisire de cate 50-60 de secunde, dupa pasii descrisi mai sus;
 - se verifica presiunea in instalatie indicata pe display. Daca e necesar se completeaza cu agent termic respectandu-se pasii de mai sus.
- Daca e necesar se completeaza cu agent termic respectandu-se pasii de mai sus.



*figura este informativa, imaginea poate diferi functie de echiparea centralei achizitionate.



Atentie!
Se verifica functionarea corecta a pompei cu centrala nealimentata de combustibil.
Functionarea centralei cu pompa blocata poate duce la topirea tubului venturi, intrarea in eroare sau la deteriorarea schimbatorului principal al centralei.

Starea de functionare a pompei se verifica OBLIGATORIU la punerea in functiune, cu capacul frontal al centralei demontat, prin verificarea indicatiei led-urilor pompei si activarea functiei de AERISIRE.

Daca functia de AERISIRE nu poate fi executata, deoarece ledurile pompei indica starea "POMPA BLOCATA", atunci este necesara deblocarea pompei: informatie disponibila personalului de service autorizat.



Atentie!
Neaerisirea corecta a instalatiei poate duce la topirea tubului venturi, intrarea in eroare sau la deteriorarea iremediabila a schimbatorului principal al centralei.

**Atentie!**

Pornirea centralei cu aer in instalatie duce la deteriorarea iremediabila a schimbatorului principal de caldura si al schimbatorului recuperator.

Neaerisirea corecta a instalatiei duce la pierderea garantiei.

**Indicatie!**

Presiunea recomandata pe circuitul de termoficare este de 1÷1.5 bar.

Pentru golirea instalatiei se efectueaza urmatoarele operatii:

Golirea centralei se face respectand urmasorii pasi:

- opriti centrala prin apasarea tastei POWER; scoatezi apoi centrala din priza si inchideti robinetul de gaz;
- inchideti robinetul de tur si retur termoficare si robinetul de intrare apa rece;
- deschideti robinetul de umplere al centralei (fig.5.4), dupa care deschideti un robinet de la unul din punctele de consum apa calda menajera.

**Atentie!**

Pericol de oparire la golirea centralei.

6 INSTRUCIUNI DE OPERARE - INTERFATA CU UTILIZATORUL

6.1 Panoul de comanda LMC1112 - echipeaza versiunile de centrale cu schimbator primar cupru

Panoul de comanda LMC1112 (fig.6.1) permite vizualizarea si modificarea parametrilor ce definesc functionarea centralei. Este format din: 8 taste (J1÷J8) - tab.6.1 si afisajul tip LCD, unde sunt afisate mesajele (simboluri grafice) de comunicare cu centrala. Semnificatia celor 10 tipuri de simboluri (S1÷S10) este prezentata in tab. 6.2.

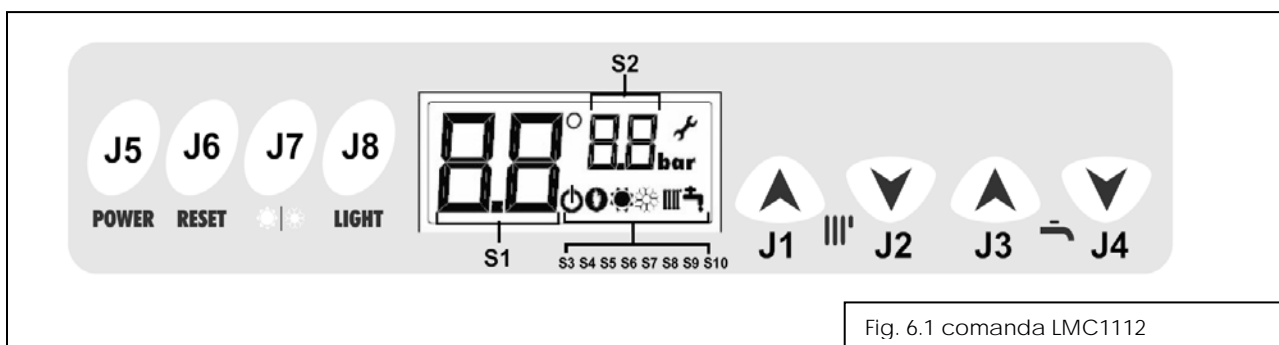


Fig. 6.1 comanda LMC1112

Tabel 6.1: Taste panou comanda


Tasta	Adnotare	Descriere:
J1	CH +	Folosita pentru a incrementa temperatura setata pe termoficare sau pentru a naviga in submeniul instalare
J2	CH -	Folosita pentru a decrementa temperatura setata pe termoficare sau pentru a naviga in submeniul instalare
J3	DHW +	Folosita pentru a incrementa temperatura setata pe ACM sau valoarea parametrului curent in submeniul instalare
J4	DHW -	Folosita pentru a decrementa temperatura setata pe ACM sau valoarea parametrului curent in submeniul instalare
J5	POWER	Folosita pentru a porni/opri centrala
J6	RESET	Folosit pentru resetarea placii electronice de comanda si control, dintr-o stare de eroare
J7		Folosit pentru a schimba modul de functionare iarna/vara Activeaza/dezactiveaza functia aerisire centrala (apasare lunga in modul stand-by)
J8	LIGHT	Folosit pentru a activa/dezactiva iluminare ecran

Tabel 6.2: Descrierea simbolurilor grafice din zona afisajului LCD

Tasta	Adnotare	Descriere:
S1		Afiseaza temperatura (°C), valoare setata, valori de parametri, valori informative, diverse mesaje („On”, „SP”, „Co”, „El”, „SI”, etc.)
S2		Afiseaza valori informative, valori parametri, presiune
S3		Indica starea centralei (Oprit (OFF) = simbol activ, Pornit (ON) = simbol inactiv)
S4		Indica prezenta flacarii
S5		Indica daca modul de functionare stabilit este VARA (simbol activ)
S6		Indica daca modul de functionare stabilit este IARNA (simbol activ)
S7		Simbolul este afisat continuu inseamna ca centrala functioneaza pe termoficare. Simbolul este afisat intermitent cand se seteaza temperatura pe termoficare
S8		Daca simbolul este afisat continuu inseamna ca centrala functioneaza pe ACM. Simbolul este afisat intermitent cand se seteaza temperatura pe ACM
S9	bar	Indica faptul ca simbolul S2 afiseaza valoarea presiunii din instalatie (simbol activ)
S10		Indica faptul ca a existat o schimbare nesalvata in parametrii in memoria EEPROM (se aprinde intermitent)

6.2 Descrierea functiilor si contextelor grafice afisate de panoul de comanda LMC1112

6.2.1 Context grafic - Afisare eroarea E88

La punerea sub tensiune a centralei pe panoul de comanda se va afisa mesajul de intampinare „- -” urmat imediat de intrarea centralei in eroarea E88().

Acest lucru va indica necesitatea efectuării operației PIF (Punere In Functie) de către una din firmele de servicii autorizate conform legislației în vigoare și agreeate de către noi KÖBER SRL.

Pentru această contactați una din firmele partenere de pe raza domiciliului dumneavoastră, indicate în lista din interiorul Certificatului de Garanție.

Pentru efectuarea probelor de presiune de către instalator este disponibilă afisarea presiunii pe manometrul analogic montat sub centrala.

6.2.2 Functia LIGHT

Tasta **LIGHT** (J8 fig.6.1) este utilizat pentru a activa/dezactiva funcția de iluminare a ecranului, excepție făcând momentul pornirii aplicației și afisarea erorilor.

6.2.3 Context grafic - pornire centrala

La pornire, centrala se afla într-o stare intermediară timp de 5 secunde care este necesară pentru inițializarea sistemului. În acest interval pe ecran este afisat doar mesajul „On” pe simbolul S1 de pe interfața (vezi figura 6.2.1).



Figura 6.2.1

6.2.4 Context grafic - Stand-by

Acest context este asociat cu o stare inactivă/asteptare a centralei. În starea stand-by toate elementele de acționare/stare sunt inactiv și orice cerere de ardere este ignorată.

Excepție de la această regulă: **funcția antiîngheț** (generată de o valoare a temperaturii apei în instalație mai mică de 9°C, care va iniția un ciclu de ardere pentru a preveni înghețarea agentului termic în instalație).

Intrarea și ieșirea din acest regim se face prin apăsarea tastei **POWER** cel puțin o secundă.

Acțiuni posibile:

- **POWER** - comutarea între starea ON/OFF;
- **LIGHT** - activare sau dezactivare funcție iluminare.

Figura 6.2.2 este un exemplu de afisare în starea stand-by (presiunea pe instalația de termoficare 1,8 bar).



Figura 6.2.2

6.2.5 Context grafic - stare eroare

Afisarea unei erori este asociată cu o stare de defecțiune/eroare a centralei. Sunt 3 tipuri diferite de erori:

- erori critice: toate elementele de acționare/stare ale centralei sunt inactiv și orice cerere de ardere este ignorată. Ieșirea dintr-o stare de eroare critică se realizează prin apăsarea tastei RESET;
- erori normale: toate elementele de acționare/stare ale centralei sunt active și orice cerere de ardere este ignorată. Ieșirea dintr-o stare de eroare normală se face prin apăsarea tastei RESET;
- erori informative: toate elementele de acționare/stare ale centralei sunt active iar cererile de ardere sunt acceptate. Ieșirea dintr-o stare de eroare informativă se face automat, atunci când cauza erorii dispăre.

În acest context display-ul afișează intermitent un mesaj reprezentat de codul erorii.

Acțiuni posibile:

- **RESET** - resetare eroare critică sau normală;
- **LIGHT** - activare sau dezactivare funcție iluminare - posibilă numai în cazul în care centrala nu este într-o stare de eroare critică.

Figura 6.2.3 este un exemplu de afisare a unei erori oarecare (în cazul de față E20).



Figura 6.2.3

6.2.6 Context grafic - stare asteptare

Starea de așteptare este asociată cu o stare de funcționare a centralei dar în care nu apare nici o cerere de ardere. Toate elementele de acționare/stare a centralei sunt active și orice cerere de ardere este acceptată dacă nu este prezentă nici o eroare. În această stare pe display se afișează presiunea și temperatura pe termoficare precum și modul de funcționare vara/iarna.

Acțiuni posibile:

- **POWER** - comutare între starea ON/OFF;
- **IN/SU** - comutare între modul de funcționare vara/iarna;
- **LIGHT** - activare sau dezactivare funcție iluminare;
- **CH+** - afisare și setare temperatura maximă termoficare;
- **CH-** - afisare și setare temperatura minimă termoficare;
- **DHW+** - afisare și setare temperatura maximă ACM;
- **DHW-** - afisare și setare temperatura minimă ACM.

Figura 6.2.4 exemplifică modul de afisare în starea așteptare (presiunea în instalația de încălzire este 1,4 bar, modul de lucru este vara iar temperatura în instalație este 17°C:



Figura 6.2.4

6.2.7 Context grafic - stare de funcționare

Această stare este asociată cu prezența flăcării sau funcționarea pompei de circulație a centralei. În această stare toate elementele de acționare/stare a centralei sunt active, cererea de ardere este acceptată. Display-ul afișează temperatura instantanee livrată pe circuitul pe care se satisface cererea (încălzire sau ACM- simbolul S5 sau S6), indiferent de prezența sau absența flăcării, presiunea din instalație și modul de funcționare al centralei vara/iarna.

Acțiuni posibile:

- **POWER** - comutare între starea ON/OFF;
- **IN/SU** - comutare între modul de funcționare vara/iarna;
- **LIGHT** - activare sau dezactivare funcție iluminare;



Figura 6.2.5

- CH+ - afisare si setare temperatura maxima termoficare;
- CH- - afisare si setare teperatura minima termoficare;
- DHW+ -afisare si setare temperatura maxima ACM;
- DHW- - afisare si setare temperatura minima ACM.

Figurile 6.2.5 si 6.2.6 sunt doua exemple de afisare grafica a acestui context. Figura 6.2.5 – presiunea in instalatia de incalzire este de 1,8 bar, centrala este pe modul iarna, flacara este prezenta, este satisfacuta cererea de incalzire, iar temperatura instantanee pe termoficare este de 43°C;



Figura 6.2.6

Figura 6.2.6 – presiunea in instalatia de incalzire este de 1,7 bar, centrala este setata pe modul iarna, flacara este prezenta, centrala furnizeaza ACM, iar temperatura instantanee pe ACM este 53°C.

6.2.8 Context grafic - reglare parametri de functionare

Reglarea parametrilor principalelor functii ale centralei (temperatura pe termoficare, temperatura pe ACM) se pot face atat in starea de asteptare cat si in starea de functionare.

Cand se intra in ecranul de stare a acestor valori, ultima valoare anterior setata va fi afisata. Doar in perioada in care valoarea setata este afisata se pot face modificari ale acesteia. Practic in orice moment de functionare al centralei apasand tastelele **J1(CH+)** sau **J2(CH-)**, valoarea setata a temperaturii pe termoficare va fi afisata si va putea fi modificata.

In mod similar in orice moment de functionare al centralei apasand tastelele **J3(DHW+)** sau **J4(DHW-)**, valoarea setata a temperaturii pe ACM va fi afisata si va putea fi modificata.

In cursul realizarii acestor setari pe display se afiseaza valoare temperaturii setate (termoficare sau ACM) presiunea in instalatie si modul de functionare a centralei (Iarna/Vara).

Iesirea din modul de setare se realizeaza automat daca timp de 3 secunde nu este apasata nici o tasta.



Figura 6.2.7

Figurile 6.2.7 si 6.2.8 sunt doua exemple de afisare in modul setare a temperaturii.

Figura 6.2.7 – presiunea pe instalatia de incalzire este 1,8 bar, modul de functionare este iarna, valoarea setata a temperaturii pe termoficare este 42°C;

Figura 6.2.8 – presiunea in instalatia de incalzire este 1,6 bar, modul de functionare este iarna, valoarea setata a temperaturii pe ACM este 60°C.



Figura 6.2.8

6.2.9 Context grafic - Submeniul service

In submeniul **SERVICE**, pot fi vizualizati/modificati/verificati diferiti parametri de functionare ai centralei (**SP** - parametri service, **Co** - buffer comenzi - contine doua comenzi **SAVE** si **CLEAR**, **EI** - buffer elemente informative, **SI** - buffer cu informatii despre senzori, **HP** - parametri statistici, **EC** - contoare erori).

Accesul este permis doar firmei de service autorizate.

6.2.10 Context grafic - Functia CONFORT

Functia **CONFORT** poate fi activata prin combinatia de taste **POWER (J5)** si **DHW+ (J3)** (apasare simultana timpde 4 secunde). Prin intermediul acestei functii cazanul porneste cand temperatura apei calde menajere este egala cu temperatura ACM setata; cazanul se opreste cand temperatura apei calde menajere este cu 8°C (valoare fixata) mai mare decat temperatura ACM setata. Daca apa astfel incalzita nu este consumata timp de o ora, functia **CONFORT** este automat dezactivata.

6.2.11 Context grafic - Activarea functiei VTP - Verificare Tehnica Periodica

Functia VTP - Verificare Tehnica Periodica se activeaza automat la fiecare 2 ani de zile (+ / - 2saptamani) ().

In apropierea datei VTP pe display se va afisa intermitent iconita () SERVICE si daca centrala se afla in stand-by se va afisa intermitent si simbolul "**bar**".

Pentru pastrarea garantiei va rugam sa apelati firma de service care a efectuat punerea in functie, in vederea efectuarii reviziei tehnice obligatorii de tip VTP.

Revizia tehnica obligatorie de tip VTP este reglementata de legislatia specifica ISCIR si nu este decontata de firma KOBER SRL sau de catre firma partenera service.

In cazul in care nu efectuati revizia tehnica obligatorie de tip VTP la timp (la fiecare 2 ani zile + / - 2saptamani), pentru a proteja centrala termica de eventuale defectiuni care nu sunt acoperite de garantie (colmatarea schimbatoarelor si recuperatoarelor de caldura care poate duce la fisurarea iremediabila a acestora; depuneri in interiorul pompei care pot duce la deteriorarea iremediabila a acesteia, etc.), atunci puterea specifica a cazanului va fi diminuada la 20-25% din maximul setat pe CH si DHW, iar cazanul nu va mai functiona in capacitate maxima.

6.3 Panoul de comanda LMC1112-C15 - echipeaza versiunile de centrale cu schimbator primar inox

Panoul de comanda LMC1112-C1-15 (fig.6.1) permite vizualizarea si modificarea parametrilor ce definesc functionarea centralei. Este format din: 8 taste (J1+J8) - tab.6.1 si afisajul tip LCD, unde sunt afisate mesajele (simboluri grafice) de comunicare cu centrala. Semnificatia celor 10 tipuri de simboluri (S1+S10) este prezentata in tab. 6.2.

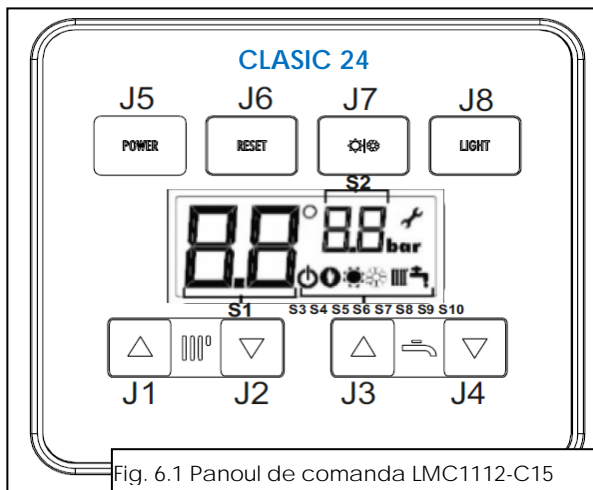


Fig. 6.1 Panoul de comanda LMC1112-C15

Tabel 6.1: Taste panou comanda

Tasta	Adnotare	Descriere:
J1	CH +	Folosita pentru a incrementa temperatura setata pe termoficare sau pentru a naviga in submeniul instalare
J2	CH -	Folosita pentru a decrementa temperatura setata pe termoficare sau pentru a naviga in submeniul instalare
J3	DHW +	Folosita pentru a incrementa temperatura setata pe ACM sau valoarea parametrului curent in submeniul instalare
J4	DHW -	Folosita pentru a decrementa temperatura setata pe ACM sau valoarea parametrului curent in submeniul instalare
J5	POWER	Folosita pentru a porni/opri centrala
J6	RESET	Folosit pentru resetarea placii electronice de comanda si control, dintr-o stare de eroare
J7		Folosit pentru a schimba modul de functionare iarna/vara Activeaza/dezactiveaza functia aerisire centrala (apasare lunga in modul stand-by)
J8	LIGHT	Folosit pentru a activa/dezactiva iluminare ecran

Tabel 6.2: Descrierea simbolurilor grafice din zona afisajului LCD

Tasta	Adnotare	Descriere:
S1		Afiseaza temperatura (°C), valoare setata, valori de parametri, valori informative, diverse mesaje („On”, „SP”, „Co”, „El”, „SI”, etc.)
S2		Afiseaza valori informative, valori parametri, presiune
S3		Indica starea centralei (Oprit (OFF) = simbol activ, Pornit (ON) = simbol inactiv)
S4		Indica prezenta flacarii
S5		Indica daca modul de functionare stabilit este VARA (simbol activ, iar daca functia "CONFORT" este activa simbolul se aprinde intermitent)
S6		Indica daca modul de functionare stabilit este IARNA (simbol activ)
S7		Simbolul este afisat continuu inseamna ca centrala functioneaza pe termoficare. Simbolul este afisat intermitent cand se seteaza temperatura pe termoficare
S8		Daca simbolul este afisat continuu inseamna ca centrala functioneaza pe ACM. Simbolul este afisat intermitent cand se seteaza temperatura pe ACM
S9	bar	Indica faptul ca simbolul S2 afiseaza valoarea presiunii din instalatie (simbol activ) Indica necesar efectuare VTP (verificare tehnica periodica) (simbolul se aprinde intermitent daca centrala este in stand-by)
S10		Indica faptul ca a existat o schimbare nesalvata in parametri in memoria EEPROM (se aprinde intermitent) Indica necesar efectuare VTP (verificare tehnica periodica) (simbolul se aprinde intermitent)

6.4 Descrierea functiilor si contextelor grafice afisate de panoul de comanda LMC1112-C15

6.4.1 Context grafic - Afisare eroarea E88

La punerea sub tensiune a centralei pe panoul de comanda se va afisa mesajul de intampinare „- -” urmat imediat de intrarea centralei in eroarea E88().

Acest lucru va indica necesitatea efectuării operației PIF (Punere In Functie) de către una din firmele de service autorizate conform legislației in vigoare și agreate de către noi KÖBER SRL.

Pentru aceasta contactați una din firmele partenere de pe raza domiciliului dumneavoastră, indicate în lista din interiorul Certificatului de Garantie.

Pentru efectuarea probelor de presiune de către instalator este disponibilă afisarea presiunii pe manometrul analogic montat sub centrala.

6.4.2 Functia LIGHT

Tasta **LIGHT** (J8 fig.6.1) este utilizat pentru a activa/dezactiva functia de iluminare a ecranului, exceptie facand momentul pornirii aplicatiei si afisarea erorilor.

6.4.3 Context grafic - pornire centrala

La pornire, centrala se afla intr-o stare intermediara timp de 5 secunde care este necesara pentru initializarea sistemului. In acest interval pe ecran este afisat doar mesajul "On" pe simbolul S1 de pe interfata (vezi figura 6.2.1).



Figura 6.2.1

6.4.4 Context grafic - Stand-by

Acest context este asociat cu o stare inactiva/asteptare a centralei. In starea stand-by toate elementele de actionare/stare sunt inactivate si orice cerere de ardere este ignorata.

Exceptie de la aceasta regula: **functia antiinghet** (generata de o valoare a temperaturii apei in instalatie mai mica de 9°C, care va initia un ciclu de ardere pentru a preveni inghetarea agentului termic in instalatie).

Intrarea si iesirea din acest regim se face prin apasarea tastei **POWER** cel putin o secunda.

Actiuni posibile:

- **POWER** - comutarea intre starea ON/OFF;
- **LIGHT** - activare sau dezactivare functie iluminare.

Figura 6.2.2 este un exemplu de afisare in starea stand-by (presiunea pe instalatia de termoficare 1,8 bar).



Figura 6.2.2

6.4.5 Context grafic - stare eroare

Afisarea unei erori este asociata cu o stare de defectiune/eroare a centralei. Sunt 3 tipuri diferite de erori:

- erori critice: toate elementele de actionare/stare ale centralei sunt inactivate si orice cerere de ardere este ignorata. Iesirea dintr-o stare de eroare critica se realizeaza prin apasarea tastei RESET;
 - erori normale: toate elementele de actionare/stare ale centralei sunt active si orice cerere de ardere este ignorata. Iesirea dintr-o stare de eroare normala se face prin apasarea tastei RESET;
 - erori informative: toate elementele de actionare/stare ale centralei sunt active iar cererile de ardere sunt acceptate. Iesirea dintr-o stare de eroare informativa se face automat, atunci cand cauza erorii dispare.
- In acest context displayul afiseaza intermitent un mesaj reprezentat de codul erorii.

Actiuni posibile:

- **RESET** - resetare eroare critica sau normala;
- **LIGHT** - activare sau dezactivare functie iluminare - posibila numai in cazul in care centrala nu este intr-o stare de eroare critica.

Figura 6.2.3 este un exemplu de afisare a unei erori oarecare (in cazul de fata E20).



Figura 6.2.3

6.4.6 Context grafic - stare asteptare

Starea de asteptare este asociata cu o stare de functionare a centralei dar in care nu apare nici o cerere de ardere. Toate elementele de actionare/stare a centralei sunt active si orice cerere de ardere este acceptata daca nu este prezenta nici o eroare. In aceasta stare pe display se afiseaza presiunea si temperatura pe termoficare precum si modul de functionare vara/iarna.

Actiuni posibile:

- **POWER** - comutare intre starea ON/OFF;
- **IN/SU** - comutare intre modul de functionare vara/iarna;
- **LIGHT** - activare sau dezactivare functie iluminare;
- **CH+** - afisare si setare temperatura maxima termoficare;
- **CH-** - afisare si setare temperatura minima termoficare;
- **DHW+** - afisare si setare temperatura maxima ACM;
- **DHW-** - afisare si setare temperatura minima ACM.

Figura 6.2.4 exemplifica modul de afisare in starea asteptare (presiunea in instalatia de incalzire este 1,4 bar, modul de lucru este vara iar temperatura in instalatie este 17°C:



Figura 6.2.4

6.4.7 Context grafic - stare de functionare

Aceasta stare este asociata cu prezenta flacarii sau functionarea pompei de circulatie a centralei. In aceasta stare toate elementele de actionare/stare a centralei sunt active, cererea de ardere este acceptata. Displayul afiseaza temperatura instantaneei livrata pe circuitul pe care se satisface cererea (incalzire sau ACM- simbolul S5 sau S6), indiferent de prezenta sau absenta flacarii, presiunea din instalatie si modul de functionare al centralei vara/iarna.

Actiuni posibile:

- **POWER** - comutare intre starea ON/OFF;
- **IN/SU** - comutare intre modul de functionare vara/iarna;
- **LIGHT** - activare sau dezactivare functie iluminare;
- **CH+** - afisare si setare temperatura maxima termoficare;
- **CH-** - afisare si setare temperatura minima termoficare;
- **DHW+** - afisare si setare temperatura maxima ACM;
- **DHW-** - afisare si setare temperatura minima ACM.

Figurile 6.2.5 si 6.2.6 sunt doua exemple de afisare grafica a acestui context. Figura 6.2.5 - presiunea in instalatia de incalzire este de 1,8 bar, centrala este pe modul iarna, flacara este prezenta, este satisfacuta cererea de incalzire, iar temperatura instantanee pe termoficare este de 43°C;

Figura 6.2.6 - presiunea in instalatia de incalzire este de 1,7 bar, centrala este setata pe modul iarna, flacara este prezenta, centrala furnizeaza ACM, iar temperatura instantanee pe ACM este 53°C.



Figura 6.2.5



Figura 6.2.6

6.4.8 Context grafic - reglare parametri de functionare

Reglarea parametrilor principalelor functii ale centralei (temperatura pe termoficare, temperatura pe ACM) se pot face atat in starea de asteptare cat si in starea de functionare.

Cand se intra in ecranul de stare a acestor valori, ultima valoare anterior setata va fi afisata. Doar in perioada in care valoarea setata este afisata se pot face modificari ale acesteia. Practic in orice moment de functionare al centralei apasand tastele **J1(CH+)** sau **J2(CH-)**, valoarea setata a temperaturii pe termoficare va fi afisata si va putea fi modificata. In mod similar in orice moment de functionare al centralei apasand tastele **J3(DHW+)** sau **J4(DHW-)**, valoarea setata a temperaturii pe ACM va fi afisata si va putea fi modificata.

In cursul realizarii acestor setari pe display se afiseaza valoare temperaturii setate (termoficare sau ACM) presiunea in instalatie si modul de functionare a centralei (Iarna/Vara).

Iesirea din modul de setare se **realizeaza automat daca timp de 3 secunde nu este apasata nici o tasta.**

Figurile 6.2.7 si 6.2.8 sunt doua exemple de afisare in modul setare a temperaturii.

Figura 6.2.7 – presiunea pe instalatia de incalzire este 1,8 bar, modul de functionare este iarna, valoarea setata a temperaturii pe termoficare este 42°C;

Figura 6.2.8 – presiunea in instalatia de incalzire este 1,6 bar, modul de functionare este iarna, valoarea setata a temperaturii pe ACM este 60°C.



Figura 6.2.7



Figura 6.2.8

6.4.9 Context grafic - Submeniul service

In **submeniul SERVICE**, pot fi vizualizati/modificati/verificati diferiti parametri de functionare ai centralei (**SP** - parametri service, **Co** - buffer comenzi - contine doua comenzi **SAVE** si **CLEAR**, **EI** - buffer elemente informative, **SI** - buffer cu informatii despre senzori, **HP** - parametri statistici, **EC** - contoare erori).


Accesul este permis doar firmei de service autorizate.

6.4.10 Context grafic - Functia CONFORT

Functia **CONFORT** poate fi activata prin combinatia de taste **POWER (J5)** si **DHW+ (J3)** (apasare simultana timp de 4 secunde). Prin intermediul acestei functii cazanul porneste cand temperatura apei calde menajere este egala cu temperatura ACM setata; cazanul se opreste cand temperatura apei calde menajere este cu 8°C (valoare fixata) mai mare decat temperatura ACM setata. Daca apa astfel incalzita nu este consumata timp de o ora, functia **CONFORT** este automat dezactivata.

6.4.11 Context grafic - Activarea functiei VTP - Verificare Tehnica Periodica

Functia VTP - Verificare Tehnica Periodica se activeaza automat la fiecare 2 ani de zile (+ / - 2saptamani) ().

In apropierea datei VTP pe display se va afisa intermitent iconita () SERVICE si daca centrala se afla in stand-by se va afisa intermitent si simbolul "**bar**".

Pentru pastrarea garantiei va rugam sa apelati firma de service care a efectuat punerea in functie, in vederea efectuarii reviziei tehnice obligatorii de tip VTP.

Revizia tehnica obligatorie de tip VTP este reglementata de legislatia specifica ISCIR si nu este decontata de firma KOBER SRL sau de catre firma partenera service.

In cazul in care nu efectuati revizia tehnica obligatorie de tip VTP la timp (la fiecare 2 ani zile + / - 2saptamani), pentru a proteja centrala termica de eventuale defectiuni care nu sunt acoperite de garantie (colmatarea schimbatoarelor si recuperatoarelor de caldura care poate duce la fisurarea iremediabila a acestora; depuneri in interiorul pompei care pot duce la deteriorarea iremediabila a acesteia, etc.), atunci puterea specifica a cazanului va fi diminuată la 20-25% din maximul setat pe CH si DHW, iar cazanul nu va mai functiona in capacitate maxima.

7 PUNEREA IN FUNCTIUNE SI UTILIZAREA CENTRALEI



Pericol!

Lucrarile de punere in functiune sunt permise numai firmelor de service autorizate conform legislatiei in vigoare si agreate de catre noi KOBER SRL.

Pentru a beneficia de toate functiile centralei pe o perioada cat mai indelungata se recomanda indeplinirea tuturor lucrarilor descrise in continuare.



Pericol!

Pericol de moarte prin electrocutare la contactele electrice!

7.1 Lucrarile de Punere in functiune

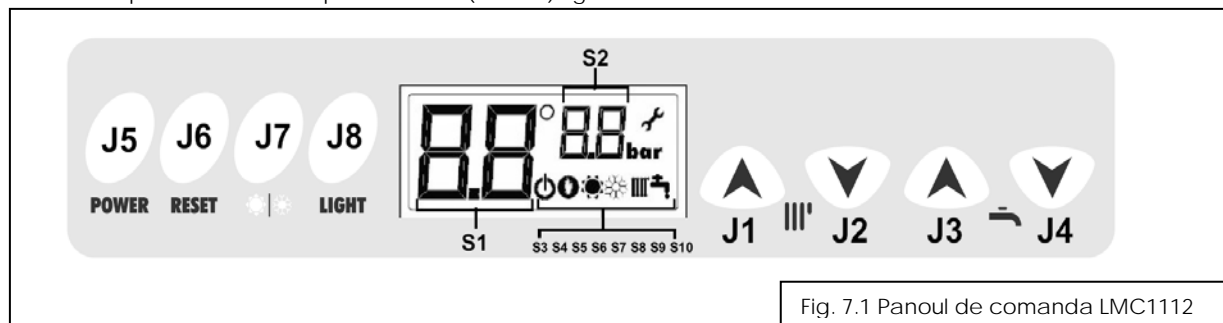
La lucrarile de Punere in functiune, trebuie sa fie parcurse urmatoarele etape:

Nr.	Etapa de lucru	Se efectueaza:
		La Punerea in functiune (PIF)
1.	Verificarea modului de conectare a kitului de admisie / evacuare aer / gaze	•
2.	Masurarea parametrilor alimentarii cu energie electrica	•
3.	Verificarea conectarii cazanului la reseaua electrica	•
4.	Verificarea presiunii din vasul de expansiune cu membrana	•
5.	Verificare prezenta filtre (mecanice si magnetice) pe returul instalatiei	•
6.	Umplerea si golirea instalatiei de incalzire	•
7.	Alimentarea cu gaz	•
8.	Pornirea centralei	•
9.	Reglarea amestecului combustibil si a cantitatii	•
10.	Masurarea presiunii statice si a presiunii dinamice de alimentare cu gaz	•
11.	Reglajul puterii maxime pe CH si ACM functie de instalatie	•
12.	Reglarea turatiei pompei functie de necesar instalatie (din fabrica setata la 5m)	•
13.	Setarea functiilor suplimentare	•
14.	Instalarea termostatului de ambient si a senzorului de exterior	•
15.	Verificare prezenta filtru dedurizator + filtru impuritati pe circuitul de intrare apa calda menajera	•
16.	Verificarea elementelor de siguranta	•
17.	Testul de etanseitate al sistemului de evacuare	•
18.	Verificarea etanseitatii traseului de gaz	•
19.	Oprirea centralei in conditii de siguranta	•
20.	Instruirea utilizatorului	•

7.2 Pornirea centralei

7.2.1 Pornirea centralei pentru panoul de comanda LMC1112, la versiunile de centrale echipate cu schimbator cupru

Pentru a se porni centrala se apasa tasta J5 (POWER) fig.7.1



Alegerea regimului de functionare iarna/vara

Prin apasarea pe tasta J7 () se poate schimba regimul de functionare de pe iarna pe vara si invers. Acest lucru este vizualizat pe display, simbolul S5/S6 va fi activat;

Reglarea temperaturii pe circuitul de termoficare

Pentru reglarea temperaturii se apasa tasta J1(P+) pentru a incrementa temperatura sau J2(P-) pentru a decremanta temperatura pe circuitul de termoficare. Simbolul S9() va fi afisat intermitent.

Reglarea temperaturii apei pe circuitul de apa calda menajera

Pentru reglarea temperaturii se apasa tasta J3(P+) pentru a incrementa temperatura sau J4 (P-) pentru a decremanta temperatura pe circuitul de apa calda menajera. Simbolul S10() va fi afisat intermitent.

7.2.2 Pornirea centralei pentru panoul de comanda LMC1112-C15, la versiunile de centrale echipate cu schimbator inox
Pentru a se porni centrala se apasa tasta J5 (POWER) fig.7.1

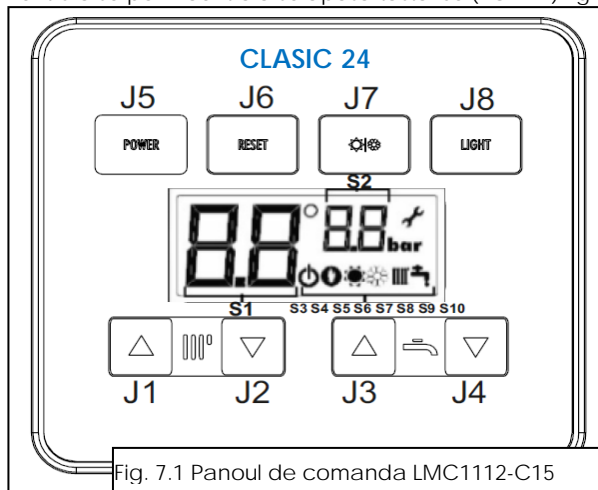


Fig. 7.1 Panoul de comanda LMC1112-C15

Alegerea regimului de functionare iarna/vara

Prin apasarea pe tasta J7 () se poate schimba regimul de functionare de pe iarna pe vara si invers. Acest lucru este vizualizat pe display, simbolul S7/S8 va fi activat;

Reglarea temperaturii pe circuitul de termoficare

Pentru reglarea temperaturii se apasa tasta J1(P+) pentru a incrementa temperatura sau J2(P-) pentru a decremanta temperatura pe circuitul de termoficare. Simbolul S9() va fi afisat intermitent.

Reglarea temperaturii apei pe circuitul de apa calda menajera

Pentru reglarea temperaturii se apasa tasta J3(P+) pentru a incrementa temperatura sau J4 (P-) pentru a decremanta temperatura pe circuitul de apa calda menajera. Simbolul S10() va fi afisat intermitent.

7.3 Functionarea in regim de apa calda menajera

Centrala poate functiona in acest mod pentru ambele sezoane („Iarna” si „Vara”). Cererea de incalzire in modul ACM este prioritara cererii de incalzire in modul AT.

Centrala poate functiona in regim ACM instant sau ACM cu boiler de acumulare (boilerul se achizitioneaza separate fata de centrala). Pentru functionare ACM cu boiler de acumulare adresati-va firmei de service autorizate si agreeate de noi KOBER SRL.

Configuratia ACM instant (parametrul SP:02 = 0) - Cererea de Incalzire este declansata de detectia de catre flowmetru a unui flux de apa. Astfel sistemul incearca sa furnizeze utilizatorului apa calda menajera la temperatura stabilita.

In regim instant debitul minim ACM detectat de centrala este cca 2.5 l/min.

Pentru producerea apei calde menajere debitul minim de alimentare trebuie sa fie cca 3 l/min, iar debitul maxim de alimentare nu trebuie sa depaseasca 8 l/min. Pentru confort in exploatarea apei calde menajere (pornire fara intermitente; stabilitate in temperatura; atingerea temperaturii tinta stabilite de pe panoul de comanda), recomandam utilizarea centralei la un debit maxim de 7-8 l/min.

La functionarea pe ACM cu debite mici, centrala functioneaza continuu la sarcina minima atat timp cat temperatura apei calde menajere este sub valoarea de prag de 63°C. Cand temperatura ACM atinge pragul mentionat de 63°C, arzatorul este inchis si o noua aprindere va avea loc cand temperatura ACM este mai mica decat pragul de 60°C.

La functionarea pe ACM cu debite mari temperatura ACM va fi invers proportionala cu debitul ACM, dar mai mica decat temperatura setata.

In configuratia ACM instant, poate fi activata functia **CONFORT**.

Aceasta functie permite furnizarea ACM cat se poate de repede, pastrand cazanul cald. Daca functia este activa, cazanul porneste cand temperatura apei calde menajere este egala cu temperatura ACM setata; cazanul se opreste cand temperatura apei calde menajere este cu 8°C (valoare fixata) mai mare decat temperatura ACM setata. Daca apa astfel incalzita nu este consumata timp de o ora, functia **CONFORT** este automat dezactivata

Configuratia cazan cu boiler (parametrul SP:02 = 1)

In cazul in care apa calda menajera este furnizata printr-un boiler de acumulare, comportamentul intregului ansamblu (cazan - boiler) este influentat de valoarea parametrului **SP:04** dupa cum urmeaza:

- **parametrul SP:04 = 0** - boiler cu termostat. Ca in cazul sistemului ACM instant, cererea de incalzire este declansata de flowmetru. Pompa boilerului este controlata de termostatul boilerului. Centrala va furniza apa calda implicit la temperatura de 70°C. Utilizatorul poate limita temperatura apei calde menajere din termostatul boilerului.
- **parametrul SP:04 = 1** - boiler cu un senzor de temperatura, conectat pe placa electronica. In acest caz, cererea ACM este declansata de senzorul de temperatura al boilerului. Utilizatorul seteaza temperatura apei din boiler. Centrala va functiona in modul ACM cand temperatura apei din boiler va scade sub valoarea stabilita de utilizator. Pentru a omogeniza temperatura apei in boiler, pompa boilerului va continua sa functioneze o perioada de timp (indicata de **parametrul SP:17**) dupa orice ciclu de ardere.

Pentru orice tip de boiler, utilizatorul va stabili temperatura pe circuitul ACM in boiler. Centrala va furniza apa calda implicit la temperatura de 70°C. Utilizatorul poate limita temperatura apei calde menajere din placa electronica a centralei. In cazul unei functionari continue a cazanului la capacitatea minima, in modul ACM, temperatura apei boilerului poate depasi valoarea de 70°C. De aceea, din motive de siguranta, arzatorul este oprit (vana de gaz va fi inchisa) cand temperatura apei din boiler atinge 73°C (valoare fixata); pompa de circulatie va continua sa functioneze. O noua aprindere va avea loc dupa ce temperatura apei scade sub 70°C.

In cazul cand centrala este configurata sa functioneze cu boiler, functia **ANTILEGIONELLA** este activata automat. Aceasta inseamna ca temperatura apei din boiler este mentinuta la o temperatura ridicata pentru o ora, o data in fiecare saptamana.

7.4 Functionarea in regim de termoficare

Centrala functioneaza in acest mod doar cand este selectat sezonul „iarna”. Pentru selectarea tipului instalatiei de incalzire (prin pardoseala sau radiatoare), parametrul **SP:01** va fi setat la 0 sau 1 (0 = incalzire radiatoare; 1 = incalzire prin pardoseala). Cererea de incalzire apare cand senzorul de temperatura tur termoficare masoara o temperatura cu 6°C – pentru incalzirea cu radiatoare sau cu 5°C – pentru incalzirea prin pardoseala, mai mica decat temperatura de pe termoficare setata. Totodata cererea de incalzire inceteaza cand senzorul de temperatura tur termoficare masoara o temperatura cu 4°C – pentru incalzirea cu radiatoare sau cu 5°C – pentru incalzirea prin pardoseala, mai mare decat temperatura termoficare setata, pompa de circulatie va functiona continuu.

Daca un termostat de ambient este conectat la placa electronica, centrala functioneaza in mod termoficare doar cand temperatura ambientala este mai mica decat cea setata in termostatul de ambient. Altfel, functionarea centralei pe termoficare este inhibata.

Versiunile de centrale echipate cu schimbator inox nu pot functiona la instalatii de incalzire in pardoseala. Functionarea este blocata din fabrica, SP01=0.

7.5 Functii presetate privind siguranta centralei

1. Functia de protectie antiinghet. In situatia in care temperatura apei in instalatie coboara sub 8°C, sistemul porneste incalzirea la sarcina minima pana cand temperatura ajunge la 25°C.

2. Functie postcirculatia pompei pe apa calda menajera si incalzire. Ciclul de postcirculatie porneste numai daca sistemul nu se afla in starea **ARDERE**.

Ciclul de postcirculatie - functionare termoficare - porneste (pompa trece in starea **PORNIT**) daca:

- temperatura pe termoficare depaseste pragul prestabilit (aprox. 90 °C).

Ciclul de postcirculatie se incheie daca:

- temperatura pe termoficare este sub pragul prestabilit (aprox 80 °C);

Ciclul de postcirculatie - functionare ACM - porneste (pompa trece in starea **PORNIT**) daca:

- temperatura pe termoficare depaseste pragul prestabilit (aprox. 80 °C).

Ciclul de postcirculatie se incheie daca:

- temperatura pe termoficare este sub pragul prestabilit (aprox 75 °C);

Avantaje:

a) previne stationarea apei la temperaturi mari in schimbatorul de caldura. In acest mod se reduc semnificativ depunerile de calcar.

b) se previne fierberea apei in schimbatorul de caldura in intervalul postincalzire.

Aceste avantaje au ca rezultat protejarea schimbatorului de caldura.

3. Sistemul antiblocaj pompa si vana cu trei cai.

Daca centrala nu a efectuat nici un ciclu de ardere timp de **24h**, pompa este pusa in functiune timp **12 secunde** pentru a evita blocarea acesteia. In acest timp si vana cu trei cai este activata si dezactivata.

4. Postventilatia

Dupa fiecare oprire a centralei, ventilatorul ramane in functiune o perioada de timp, pentru a evacua complet din centrala gazele de ardere si, odata cu ele, vaporii de apa pe care acestea le contin. In acest fel se protejeaza atat circuitul electric de comanda al ventilatorului cat si schimbatorul de caldura primar, care se raceste partial.

5. Functia de prevenire a aparitiei bacteriilor "Legionella"

Aceasta functie este activa pentru modul de functionare a centralei cu boiler de acumulare ACM.

La prepararea ACM in boiler, se activeaza automat functia ANTILEGIONELLA. Aceasta functie face ca, o data pe saptamana, timp de o ora temperatura apei din boiler sa fie mentinuta la valoarea de 65°C.

6. Setarea functiilor suplimentare

Setarea functiilor suplimentare ale centralei se realizeaza din meniul "**Service**". Adresati-va firmei de service autorizate.

- Setarea puterii minime pe circuitul de ACM/termoficare

- Setarea puterii maxime pe circuitul de ACM

- Setarea puterii maxime pe circuitul de termoficare

- Setarea puterii de ignitie

- Setarea functionarii in regim clasic (radiatoare) sau in regim incalzire prin pardoseala

- Setarea functionarii cu boiler de acumulare

7. Functia autoaerisire

Aceasta functie se va activa ori de cate ori centrala este scoasa si repusa sub tensiune (in mod intentionat de catre utilizator, sau neintentionat prin caderi de tensiune) timp de 100 secunde. Functia se va activa doar daca in momentul intreruperii alimentarii cu energie electrica, centrala sa fie in starea OFF si sa fie indeplinita conditia de presiune (min. 0.7bar).

7.6 Oprirea centralei in conditii de siguranta

In cazul in care utilizatorul final constata ca aparatul are o functionare anormala, daca sunt afisate in mod repetat codurile de eroare, sau daca manifestarile centralei depasesc puterea sa de intelegere, acesta are obligatia de a opri functionarea centralei in cel mai scurt timp si in conditii de maxima siguranta. Pentru aceasta utilizatorul trebuie sa efectueze urmatoarele operatii:

- Se apasa tasta **Power** si se intrerupe functionarea centralei;

- Se deconecteaza centrala de la circuitul de alimentare cu energie electrica prin scoaterea stecherului din priza (atunci cand este cazul);

- Se intrerupe circuitul de alimentare cu combustibil prin inchiderea robinetelor de gaz;

- Se intrerupe circulatia apei menajere si a apei de incalzire prin inchiderea robinetelor corespunzatoare acestor circuite;

Dupa oprirea centralei in conditii de siguranta maxima, utilizatorul va contacta firma de service in raza careia se afla.

7.7 Instruirea utilizatorului

Este obligatoriu ca la punerea in functiune prestatorul de specialitate sa instruiasca amanuntit beneficiarul in legatura cu urmatoarele aspecte:

1. Procedura de pornire si de oprire a centralei termice in conditii de siguranta prin verificarea in principal a urmatoarelor elemente:

- alimentarea cu energie electrica;
- alimentarea cu combustibil (gaz);
- alimentarea si incarcarea circuitului de termoficare;
- robinetul de umplere trebuie sa fie inchis;
- presiunea in instalatie prin citirea manometrului de pe panoul de comanda (**1.5÷2bar**);
- robinetele de pe circuitul de apa menajera sa fie deschise.

2. Modul de functionare al centralei si posibilele probleme care pot sa apara. De asemenea vor fi explicate semnificatiile fiecarei taste sau indicator de pe panoul de comanda.

3. Se avertizeaza beneficiarul ca o scadere a presiunii apei in sistem este cauzata de o pierdere a agentului termic ce trebuie remediata inainte de a folosi din nou centrala.

4. Se avertizeaza asupra lucrarilor intreprinse la sistemul de admisie/evacuare aer/gaze. **Atrageți atentie in mod special ca modificarea acestora este interzisa.**

5. Se recomanda ca beneficiarul sa recurga cel putin o data pe an la verificarea functionarii centralei de catre o persoana autorizata.

6. Se avertizeaza asupra precautiilor ce trebuie luate impotriva inghetului.

7. Se livreaza manualul de utilizare al centralei.

La sfarsitul instructajului se semneaza un proces verbal de punere in functiune, in care acesta semneaza ca si-a insusit modul corect de utilizare al centralei termice. Aceasta fisa este semnata si de persoana autorizata care efectueaza punerea in functiune, care a instruit.

Persoana care efectueaza punerea in functiune are dreptul sa refuze punerea in functiune a centralei, daca se constata nereguli, si nu va incheia fisa de punere in functiune pana la remedierea acestora.

7.8 Conditii de calitate si garantie

Societatea comerciala **KÖBER S.R.L. - SUCURSALA VADURI** in calitate de producator, garanteaza buna functionare a centralei daca sunt asigurate conditiile de instalare, punere in functiune, utilizare si revizie tehnica periodica stabilite in capitolele precedente si in "Certificatul de garantie" acordat de producator / firma de vanzare agreata si incheiat la punerea in functiune cu beneficiarul.

Punere in functiune, reviziile periodice si interventiile in garantie se fac doar de firme agreate de producator, in caz contrar se pierde garantia produsului! Simpla achizitie a produsului nu obliga producatorul la acordarea garantiei!



Atentie!

Nerespectarea acestor conditii duce la pierderea garantiei.

Garantia nu acopera:

- defectiunile care nu pot fi imputate producatorului, provocate de deficiente constructive ale instalatiilor la care este racordata centrala termica, si care intra in responsabilitatea furnizorilor de utilitati: furnizorul de apa curenta; furnizorul de gaz; furnizorul de energie electrica;
- defectiunile datorate unui montaj si a unei puneri in functiune necorespunzatoare (pe alte categorii de gaz, alte scheme hidraulice de functionare sau alte configuratii de admisie-evacuare gaze arse decat cele autorizate);
- defectiuni datorate unei utilizari necorespunzatoare din partea utilizatorului;
- conditii necorespunzatoare de depozitare pana la punerea in functiune si dupa;
- instalare sau punere in functiune pe instalatii de alimentare cu apa sau instalatii de termoficare care nu sunt de calitate corespunzatoare;
- instalare sau punere in functiune pe alta categorie de gaz decat cea autorizata, precizata in tabelul 2.1 si 2.2;
- conditii necorespunzatoare de montare, inclusiv defectiuni datorate inghetului instalatiei, depunerilor de impuritati, piatra, etc;
- defectiuni ale schimbatoarelor de caldura primare si secundare, sau ale pompelor de caldura datorate prezentei in instalatie a depunerilor de namol negru (magnetita Fe₃O₄); namol rosu (rugina Fe₂O₃); depozite de calcar sau combinatii ale acestora.
- defectiuni datorate umplerii necorespunzatoare, nedeblocarii pompei de circulatie, neaerisirii corespunzatoare a instalatiei;
- defectiuni provocate de o alimentare electrica defectoasa, de lipsa impamantarii sau de fluctuatii de tensiune de la retea de alimentare cu curent electric;
- defectiuni datorate fenomenelor electrice naturale (traznet).

8 INSPECTIA SI INTRETINEREA

8.1 Intervalele de inspectie si intretinere

Verificarea tehnica periodica obligatorie la 2 ani (V.T.P.) se va face conform legislatiei in vigoare.

In perioada de garantie a centralei verificarea tehnica periodica obligatorie la 2 ani (V.T.P.) se va face de catre firme agreate de KÖBER S.R.L. - SUCURSALA VADURI.

Specific la centralele in condensare, in suprodusele rezultate din ardere si din recuperarea caldurii gazelor arse, se formeaza acizi si oxizi care se depun pe exteriorul recuperatorului de caldura si pe traiectul de evacuare a condensului rezultat.

Pentru a nu pierde garantia, dar si pentru a beneficia de siguranta in functionare, fiabilitate si durata de viata indelungata a produsului va rugam sa faceti inspectia anuala a centralei, prin intermediul unei firme de service autorizata si agreata de KÖBER S.R.L. - SUCURSALA VADURI.

De aceea va recomandam sa incheiati un contract de intretinere si service cu o firma de service autorizata si agreata de KÖBER S.R.L. - SUCURSALA VADURI.

Se recomanda ca inspectia tehnica periodica sa se faca inainte de venirea sezonului rece cand centrala va fi utilizata la capacitate maxima.



Pericol!


Lucrarile de inspectie, intretinere si reparatii sunt permise numai tehnicianului autorizat si agreat de KÖBER S.R.L. - SUCURSALA VADURI. Nefectuarea inspectiei/intretinerii poate duce la provocarea de pagube materiale si de vatamari corporale.



Pentru a beneficia de toate functiile centralei pe o perioada cat mai indelungata se recomanda folosirea de piese de schimb originale.



Atentie!

In apropierea datei VTP pe display se va afisa intermitent iconita () SERVICE si daca centrala se afla in stand-by se va afisa intermitent si simbolul "bar".

Pentru pastrarea garantiei va rugam sa apelati firma de service care a efectuat punerea in functie, in vederea efectuarii reviziei tehnice obligatorii de tip VTP.

Revizia tehnica obligatorie de tip VTP este reglementata de legislatia specifica ISCIR si nu este decontata de firma KÖBER SRL sau de catre firma partenera service.

In cazul in care nu efectuati revizia tehnica obligatorie de tip VTP la timp (la fiecare 2 ani zile + / - 2saptamani), pentru a proteja centrala termica de eventuale defectiuni care nu sunt acoperite de garantie (colmatarea schimbatoarelor si recuperatoarelor de caldura care poate duce la fisurarea iremediabila a acestora; depuneri in interiorul pompei care pot duce la deteriorarea iremediabila a acesteia, etc.), atunci puterea specifica a cazanului va fi diminuat la 20-25% din maximul setat pe CH si DHW, iar cazanul nu va mai functiona in capacitate maxima.

8.2 Lucrarile de intretinere

Lucrarile de intretinere periodica constau intr-un pachet de operatii (descrise in tabelul 8.1). Detalii ale modului de desfasurare a acestor operatii sunt descrise in manulele de service adresate firmelor de service autorizate si agreate de KÖBER S.R.L. - SUCURSALA VADURI

Nr.	Etapa de lucru	Se efectueaza:	
		General la PIF si interventii regulate	La nevoie
1.	Debransarea de la reseaua electrica si inchiderea alimentarii cu gaz	•	
2.	Inchiderea robinetilor de legatura cu instalatia; depresurizarea centralei si golire, daca este cazul		•
3.	Verificarea si curatarea schimbatorului principal de caldura		•
4.	Verificarea electrodului de aprindere/ionizare		•
5.	Verificarea presiunii din vasul de expansiune.	•	•
6.	Verificarea schimbatorului de caldura secundar		•
7.	Verificarea flowmetrului	•	
8.	Verificarea racordurilor pe circuitul de termoficare si pe circuitul apa calda menajera	•	
9.	Verificarea si curatarea sifonului de condens	•	
10.	Verificarea elementelor de siguranta	•	
11.	Verificarea conexiunilor electrice	•	
12.	Verificarea etanseitatii conductelor si a vanei de gaz	•	
13.	Verificarea functiei de inchidere a vanei de gaz	•	
14.	Verificarea instalatiei de evacuare gaze	•	
15.	Verificarea dispozitivelor de reglare (termostat ambient, senzor exterior) daca este cazul	•	
16.	Inlocuirea elementelor de etansare (O-ringuri si garnituri). Nu sunt acoperite de garantie, se considera elemente consumabile.		•

9 DESCRIEREA ERORILOR SI MODUL DE DEPANARE AL ACESTORA

Posibilele erori ale sistemului sunt indicate prin urmatoarele coduri care apar pe afisaj. Semnificatia semnalelor de eroare ce apar pe display este explicata in tabelul 9.1.

Nota:

- I – erori informative: aceste erori nu opresc functionarea centralei si sunt numai afisate;
- N – erori normale: aceste erori impiedica cererile de ardere;
- C – erori critice: aceste erori opresc imediat toate elementele de executie si sistemul se blocheaza;
- Erorile care depind exclusiv de circuitul ACM (E36-E38, E46-E48) sunt considerate informative daca se opereaza pe circuitul AT sau normale daca se opereaza pe circuitul ACM.

Tabel 9.1

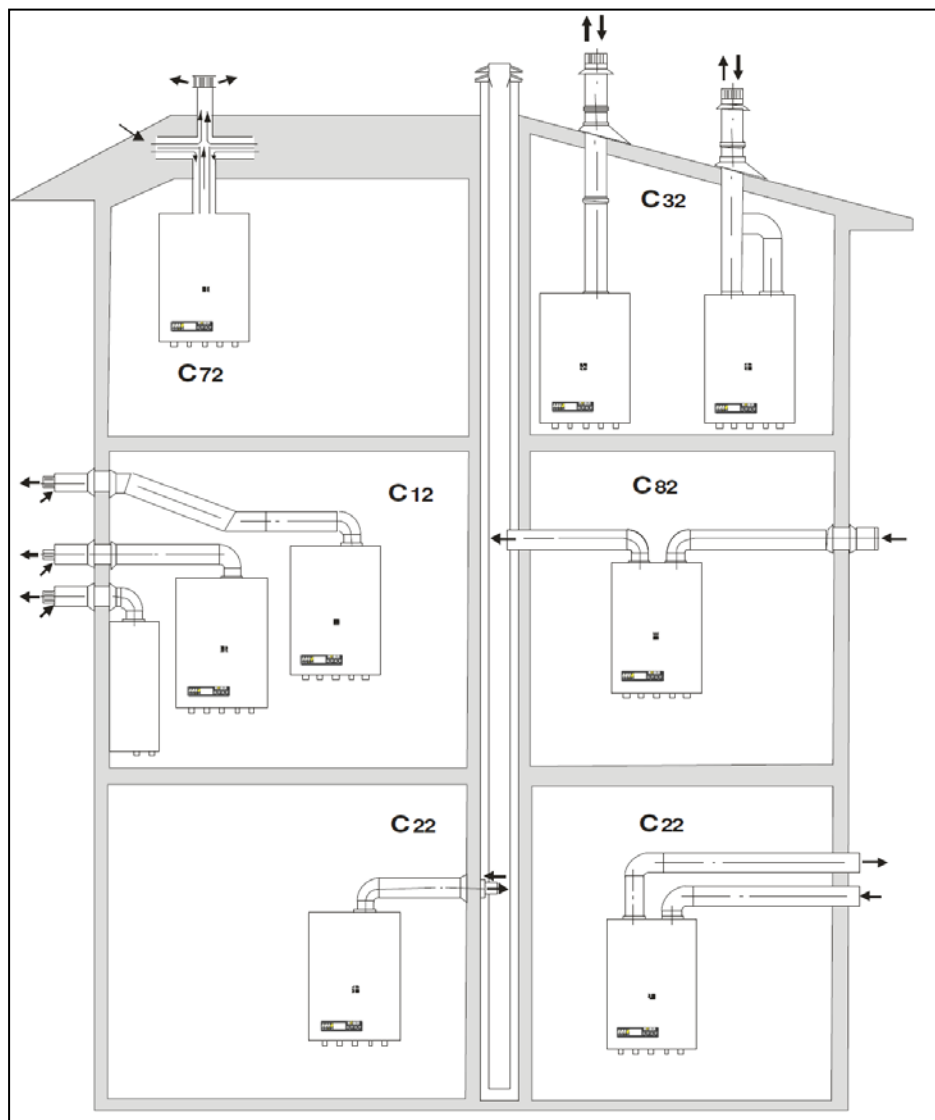
Codul	Clasa	Non-volatila	Semnificatie	Mod resetare
E01	C	DA	Calitatea alimentarii cu energie electrica nu este in parametri; Conexiunea intre placa electronica si priza de alimentare nu este corecta, generand contacte imperfecte.	AUTORESETABILA la disparitia cauzei
E02	C	NU	Conditie de defectare a placii electronice datorata interferentelor electromagnetice pe sistemul electric extern de alimentare a centralei. Pe acelasi circuit electric cu centrala exista consumatori generatori de astfel de interferente: masina de spalat, aparate de aer conditionat sau alte aparate electrocasnice. Conditie de defectare a placii electronice datorata umiditatii excesive in interiorul cutiei electronice (conditiile de mediu pentru instalarea cazanului nu sunt respectate).	AUTORESETABILA la disparitia cauzei
E04	C	NU	Intreruperea cablului panglica dintre placa electronica si afisaj; Blocarea tastelor de pe afisaj (manual sau taste blocate mecanic sub folia afisajului). Orice tasta daca este apasata pentru mai mult de 17 secunde afisajul intra in eroare E04.	AUTORESETABILA la disparitia cauzei
E06	C	NU	Resetarea frecventa a placii electronice. In 3 ore mai mult de 75 de autoresetari, datorate faptului ca alimentarea cu energie electrica nu este in parametri.	resetabila manual din tasta RESET
E07	N	NU	Alterarea parametrilor EEPROM producator si/sau instalator, datorita unor inadverente de comunicare intre procesoare.	resetabila manual din tasta RESET
E08	C	DA	Alterarea parametrilor EEPROM instalator ca urmare a unei conexiuni incorecte pe circuitul de alimentare 230Vac dintre placa electronica si priza de alimentare sau alt element de camp, alimentat la 230Vac, din centrala.	resetabila manual din tasta RESET
E10	N	NU	Presiunea apei in sistem este mai mica de 0.8 bar (din cauze specifice instalatiei de termoficare); Presiunea apei in sistem este mai mare de 3.5 bar (din cauze specifice instalatiei de termoficare); Cablul de alimentare senzor presiune cu contact imperfect sau intrerupt; Semnal eronat senzor de presiune (decalibrare).	AUTORESETABILA la disparitia cauzei
E11	N	DA	Cresterea rapida a temperaturii apei de iesire (debit mic sau blocare pompa - la varianta cu flowswitch)	AUTORESETABILA la disparitia cauzei
E13	N	NU	Diferenta de temperatura tur/retur CH prea mare, cauzata de: aer in instalatie; debit CH prea mic; presiune scazuta in instalatie; senzor temperatura defect.	AUTORESETABILA la disparitia cauzei
E15	N	DA	Nici un semnal de debit al apei cand pompa boilerului este activata	resetabila manual din tasta RESET
E20	C	DA	Lipsa flacara (aprindere esuata dupa 3 incercari de aprindere), cauzata de: -probleme pe reseaua de alimentare cu gaz: lipsa gaz; presiune scazuta gaz in retea; contor de gaz/reglatoare retea defecte; prezenta condens (apa) in gazul de ardere; -probleme la elementele din circuitul intern de ardere al centralei:conexiuni/electrozi/ transformator/aprindere/placa; Specific condensatiilor: probleme pe circuitul de evacuare condens.	resetabila manual din tasta RESET
E22	C	DA	Defectiune in faza de detectare a flacarii, semnal de curent de ionizare invalid.	resetabila manual din tasta RESET
E23	C	DA	Existenta curent de ionizare in afara ciclului de ardere.	resetabila manual din tasta RESET
E25	C	DA	Variatii ale tensiunii de alimentare/intreruperi/goluri/variatii de frecventa mai mari/mici decat cele permise standard pot duce, functie de starea in care se afla centrala, la blocarea ei permanenta in eroarea E25.	resetabila manual din tasta RESET
E26	C	DA	Probleme pe evacuare gaze arse: kit incorect montat; cu lungime sau panta incorecta; Presostatul de aer intrerupt; Activare termostat supratemperatura; Termostat de supratemperatura defect.	resetabila manual din tasta RESET

Codul	Clasa	Non-volatila	Semnificatie	Mod resetare
E27	C	DA	Defectiune a bobinei de modulare a vanei de gaz	resetabila manual din tasta RESET
E30	N	DA	Senzor temperatura gaze arse defect Probleme evacuare condens	resetabila manual din tasta RESET
E31	N	NU	Senzor tur termoficare defect	AUTORESETABILA la disparitia cauzei
E35	I	NU	Senzor de temperatura externa defect	AUTORESETABILA la disparitia cauzei
E36	N, I	NU	Senzor de temperatura ACM defect	AUTORESETABILA la disparitia cauzei
E37	N, I	NU	Senzorul 1 de temperatura boilerului defect <u>Nu se aplica in cazul de fata</u>	AUTORESETABILA la disparitia cauzei
E38	N, I	NU	Senzor siguranta camera de ardere defect	AUTORESETABILA la disparitia cauzei
E40	N	DA	Temperatura gazelor de ardere este prea mare, peste 95°C.	resetabila manual din tasta RESET, la disparitia cauzei
E41	N	NU	Temperatura agentului termic pe tur AT este prea mare/mica (peste 90°C / sub -10°C)	AUTORESETABILA la disparitia cauzei
E45	I	NU	Temperatura externa prea mare	AUTORESETABILA la disparitia cauzei
E46	N, I	NU	Temperatura ACM prea mare/ mica (peste 82°C / sub -10°C)	AUTORESETABILA la disparitia cauzei
E47	N, I	NU	Temperatura indicata de senzorul 1 a boilerului este prea mare/mica (peste 82°C / sub -10°C). <u>Nu se aplica in cazul de fata.</u>	AUTORESETABILA la disparitia cauzei
E48	N, I	NU	Temperatura inafara limitei a senzorului siguranta camera de ardere	AUTORESETABILA la disparitia cauzei
E50	N	DA	Probleme pe alimentarea cu tensiune a ventilatorului; Probleme ventilator.	resetabila manual din tasta RESET
E52	N	DA	Functionare ventilator necorespunzatoare Ex. turatii ventilator setate inadecvat.	resetabila manual din tasta RESET
E88	I	DA	Eroare specifica pentru efectuarea operatiei PIF (Punere In Functie) de catre una din firmele de service autorizate conform legislatiei in vigoare si agreate de catre noi KOBER SRL. Pentru aceasta contactati una din firmele partenere de pe raza domiciliului dumneavoastra, indicate in lista din interiorul Certificatului de Garantie.	AUTORESETABILA la disparitia cauzei

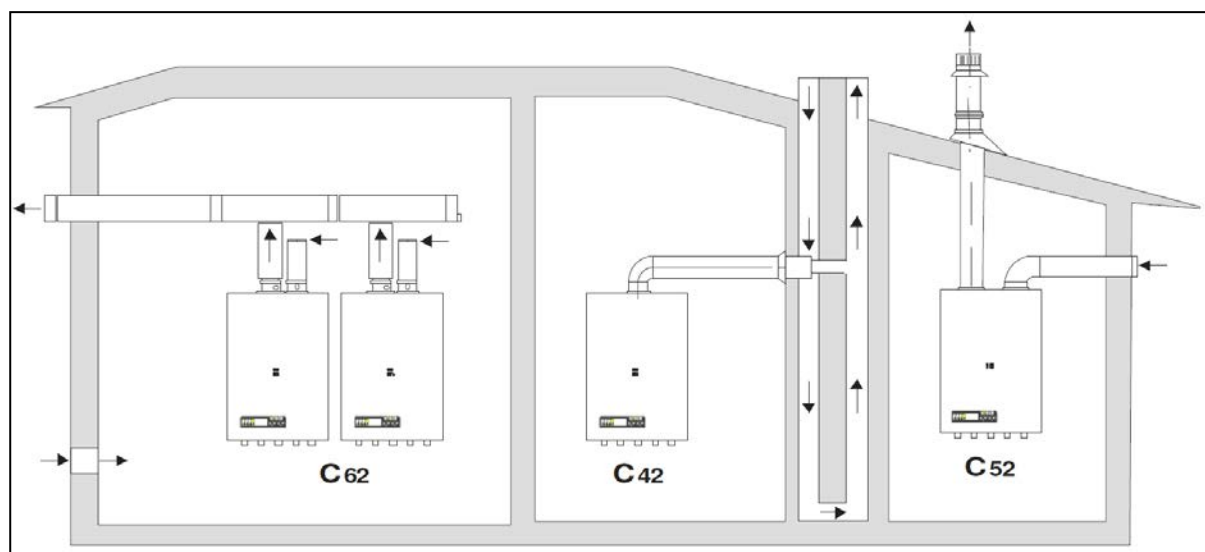
10 ANEXE

10.1 Schite necesare montarii si punerii in functiune

Tipuri de configuratii pentru montajul kitului de admisie aer - evacuare gaze arse C32SPV24MEFB / C32SPV31MEFB

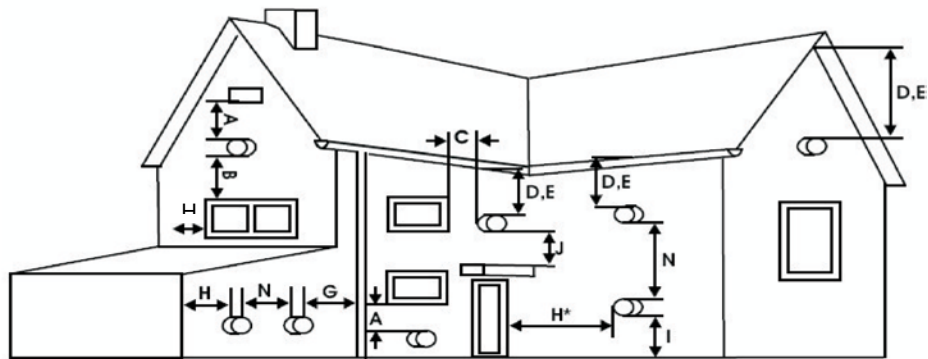


C12, C22, C32, C72, C82



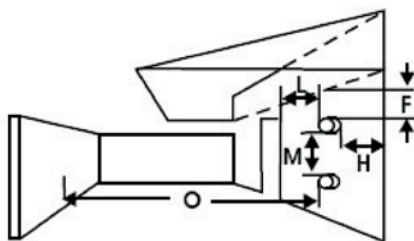
C42, C52, C62

10.2 Distanțe minime recomandate pentru montarea kitului coaxial



GARAJ, ANEXA, ETC.

LEGENDA:



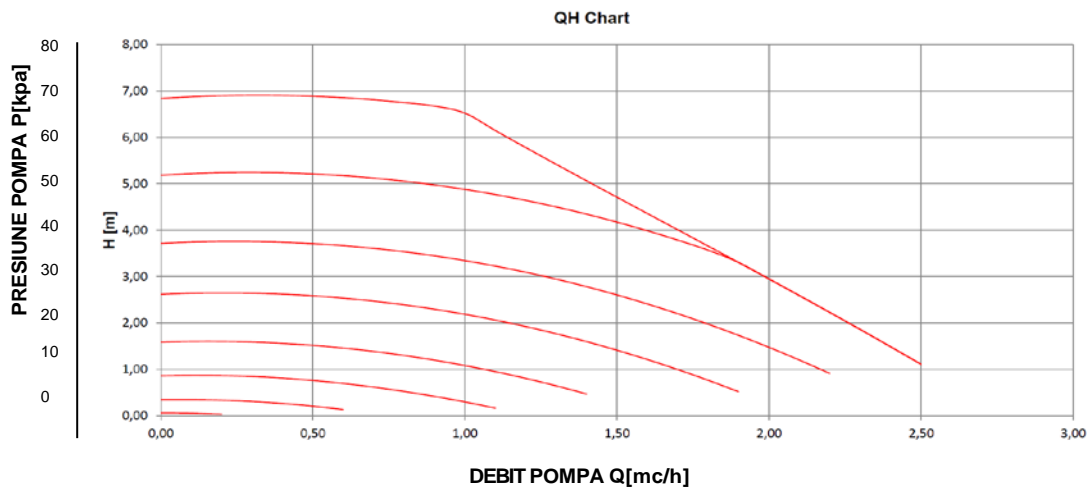
- A - distanța de sub fereastra / gaura de aerisire = 300mm
- B - distanța deasupra fereastra / gaura de aerisire = 300mm
- C - distanța stanga/dreapta fata de fereastra / gaura de aerisire = 300mm
- D, E - distanța de la acoperis / jgheab scurgere = 250mm
- F - distanța de la acoperis garaj / balcon = 250mm

- G - distanța fata de jgheab scurgere vertical = 250mm
- H - distanța fata de colturi interne/exterioare = 250mm
- H* - distanța fata de ferestre/usi = 300mm
- I - distanța de la pamant / balcon = 300mm
- J - distanța deasupra usii = 600mm

- L - distanța pana la usa / fereastra in garaj = 1200mm
- M - distanța pe verticala fata de alt terminal = 1500mm
- N - distanța pe orizontala fata de alt terminal = 300mm
- O - distanța fata de peretele altei constructii = 1200mm

10.3 Caracteristica hidraulica a pompei ERP (EEI50,2)

La proiectarea instalatiei de termoficare se va ține cont de caracteristicile hidraulice a pompei.



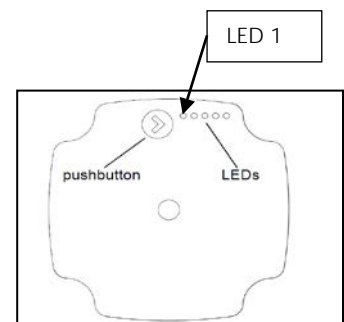
Setările pompei:

Pompa poate fi setata sa functioneze in patru moduri (4 trepte).

Tabelul 6 - Modurile de functionare a pompei

UPM3 Flex As [m]	LED 1 rosu	LED 2 galben	LED 3 galben	LED 4 galben	LED 5 galben
4	•	•			
5*	•	•		•	
6	•	•		•	•
7	•	•			•

(*) modul de functionare setat din fabrica.



Pentru setare pe alta curba caracteristica adresati-va firmei de service autorizate.



Indicatie!

Pentru a economisi cat mai multa energie si pentru a mentine la un nivel scazut eventualele zgomote de functionare, alegeți o curba caracteristica scazuta.

Coduri de eroare a pompei.

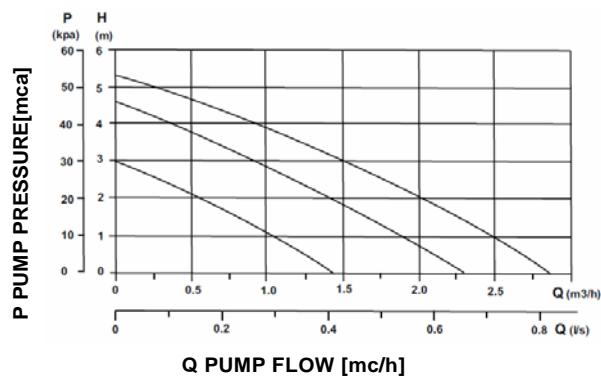
Daca pompa a detectat una sau mai multe erori, LED-ul bicolor 1 se schimba de la verde la rosu. Cand o eroare este activa, LED-urile indica tipul de eroare cum este prezentat in tabelul 7.

Daca mai multe alarme sunt active in acelasi timp, LED-urile arata eroarea cu prioritatea cea mai mare.

Tab. 7 Codurile de eroare ale pompei

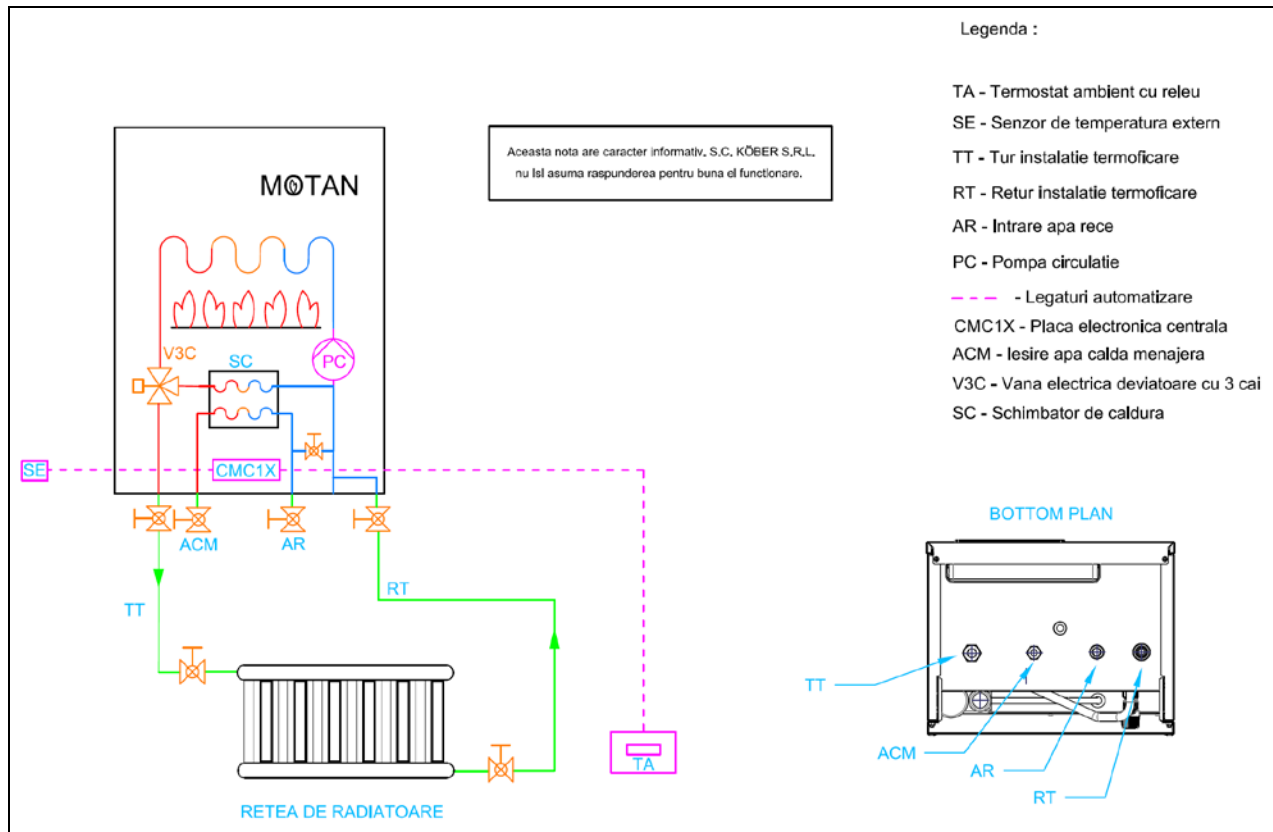
Afisare	Semnificatie	Actiunea pompei	Remediere
1 LED rosu + 1 LED galben (LED-ul 5)	Rotor blocat	Pompa incearca se reporneasca la fiecare 1.5 secunde	Asteptati sau deblocati axul rotorului
1 LED rosu + 1 LED galben (LED-ul 4)	Tensiune de alimentare prea mica	Doar avertizare, pompa functioneaza	Verificati tensiunea de alimentare
1 LED rosu + 1 LED galben (LED-ul 3)	Eroare electrica	Pompa este oprita pentru ca tensiunea de alimentare este prea scazuta sau alimentare necorespunzatoare	Verificati tensiunea de alimentare / inlocuiti pompa

10.4 Caracteristica hidraulica a pompei non-ERP (pentru centrale care se vand in state membre non-UE)

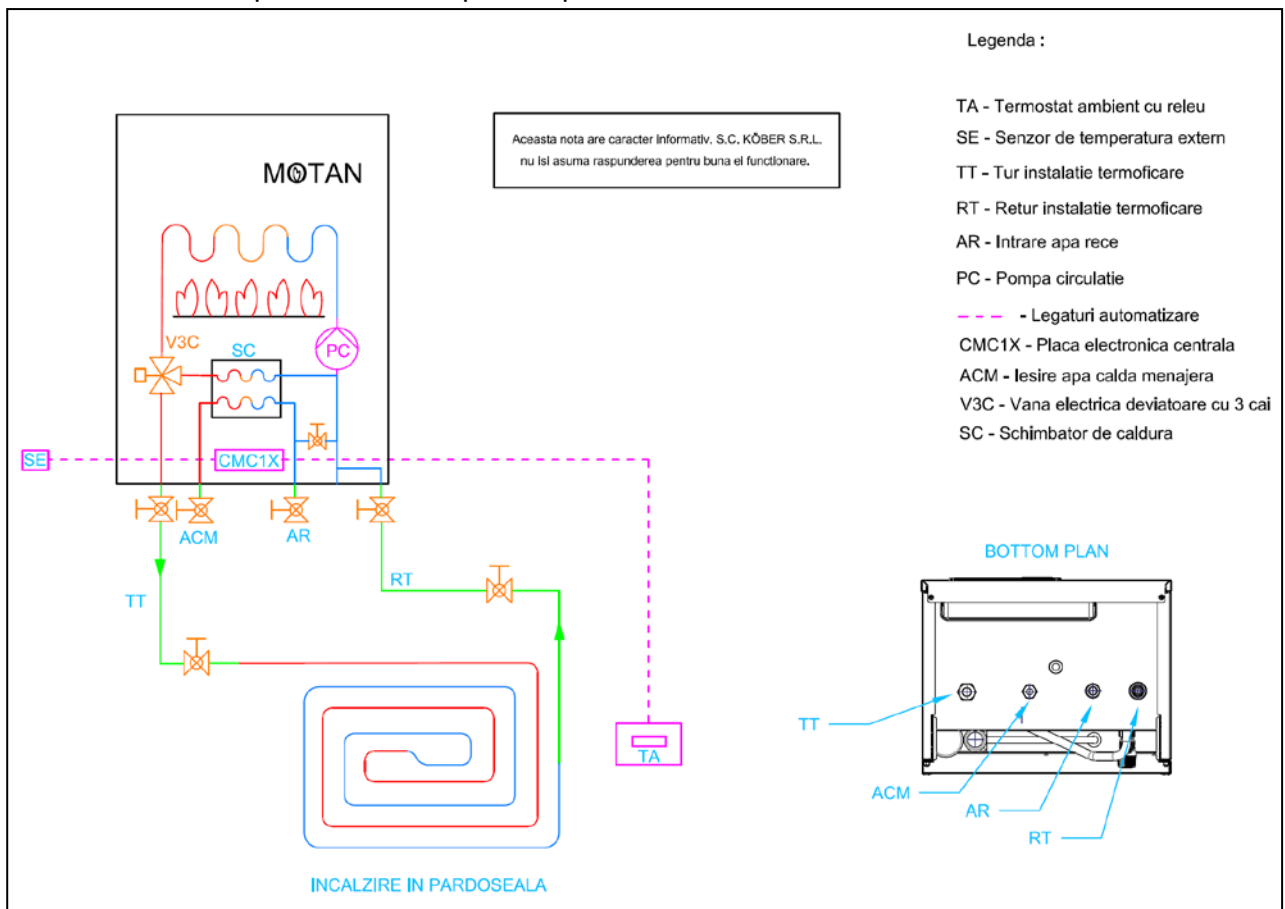


10.5 Scheme de functionare acoperite de garantie

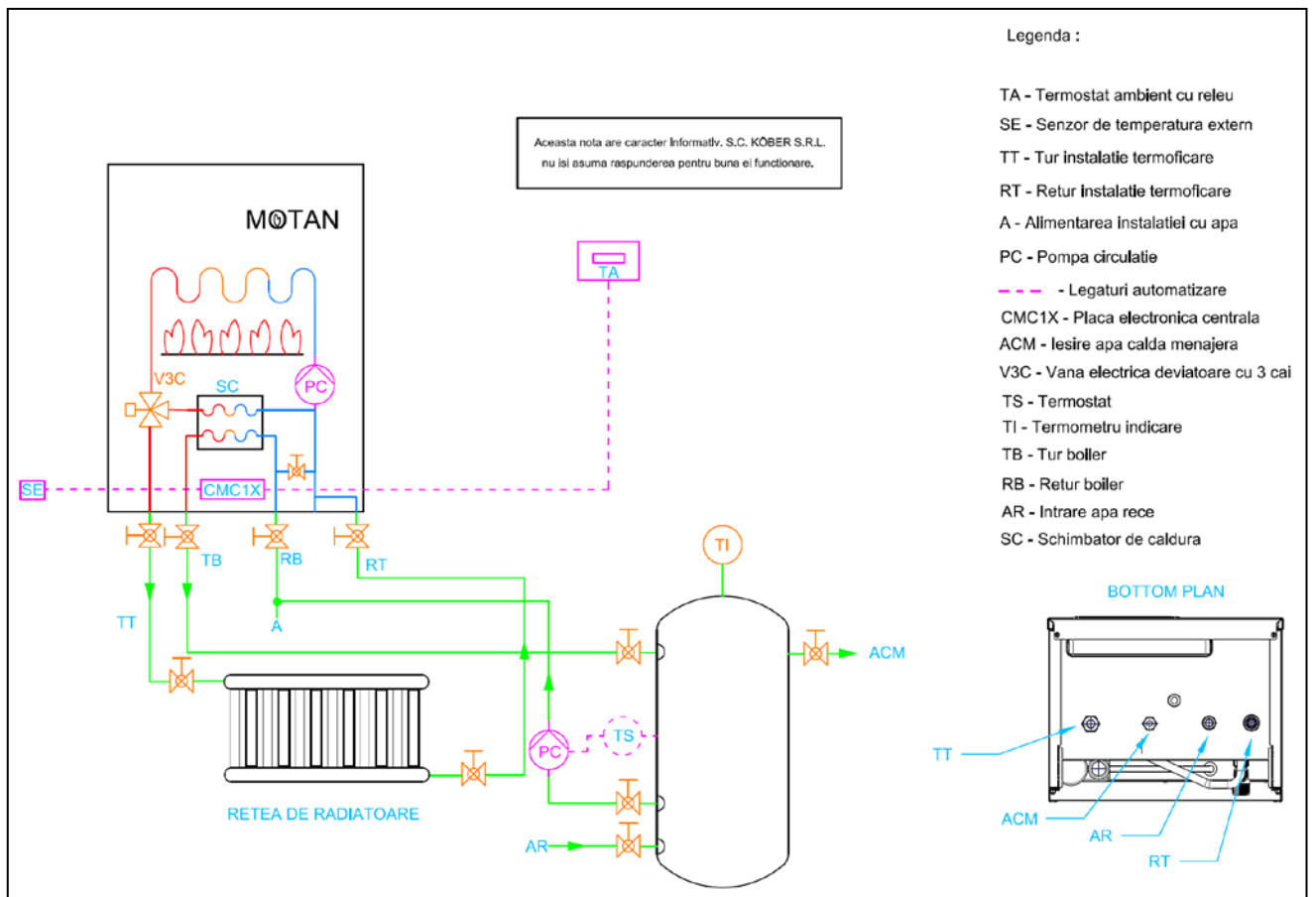
10.5.1 Incalzire centrala cu radiatoare si preparare apa calda menajera in regim instant



10.5.2 Incalzire centrala prin pardoseala si preparare apa calda menajera in regim instant , valabile exclusiv la versiunile de centrala echipate cu schimbator primar cupru



10.5.3 Incalzire centrala cu radiatoare si preparare apa calda menajera cu acumulare (boiler cu acumulare)



10.5.4 Incalzire centrala prin pardoseala si preparare apa calda menajera cu acumulare (boiler cu acumulare) , valabile exclusiv la versiunile de centrala echipate cu schimbator primar cupru

